

Legende BMA

- BMZ Brandmelde-Zentrale
- FIBS Feuerwehr - Informations- und Bediensystem
- FSD Feuerwehrschilderdepot
- FSE Freischaltelement
- Rundumkennleuchte / Blitzleuchte
- Druckknopfmelder-Amok
- Loop JY(St)Y 2x2x0,8 rot BMK
- NYM 3x2,5mm²
- Leitung zum Bestand

Hinweis
 - Handdruckmelder (Brand) an jedem Notausgang
 - Handdruckmelder (Amok) nur an zentraler Stelle
 - Alarmierung akustisch und in Teilbereichen zusätzlich optisch

Plancodierung: 0501_P03_N_XX_ELEK_110923_SH_DOE_01_P_7040

Weitergabe und Vervielfältigung dieser Unterlage
 Verwertung und Mitteilung ihres Inhaltes ist nicht gestattet,
 soweit nicht ausdrücklich schriftlich zugestanden.
 Zuwiderhandlung verpflichtet zum Schadensersatz.
 Alle Rechte für den Fall der Patenterteilung oder
 Gebrauchsmustererteilung vorbehalten.

| | | | | |
|-------|------------|-----------------|-----------|-----------------|
| d | ---- | ---- | ---- | ---- |
| c | ---- | ---- | ---- | ---- |
| b | ---- | ---- | ---- | ---- |
| a | 11.09.2023 | Plananpassungen | JAE | HIL |
| Index | And. Datum | Anderungsart | And. Name | And. Gepr. Name |

DÖRING
 BERATENDE INGENIEURE GMBH

Druseltalstraße 15
 34131 Kassel
 Fon +49 (0)561 9 30 84-0
 lb@doering-tga.de

www.doering-tga.de

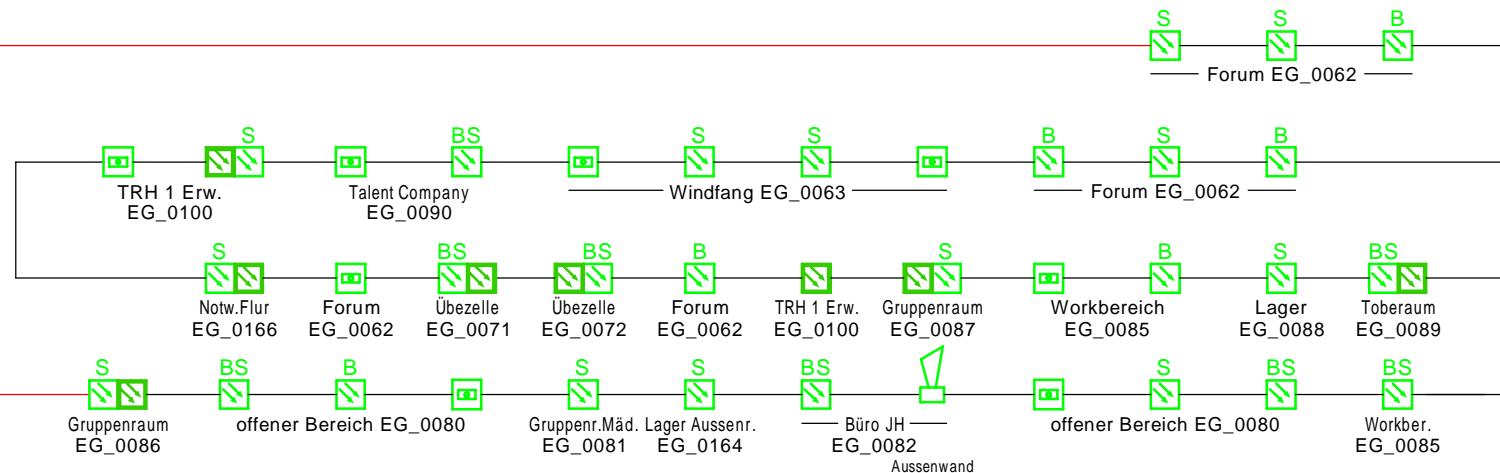
Sieberweg 67
 37081 Göttingen
 Fon +49 (0)551 8 20 85 79-0
 goettingen@doering-tga.de

Projekt: Offene Schule Waldau
 Planung Technische
 Ausrüstung ELT

Planinhalt: **Elektro**
Übersicht
Brandmeldeanlage

| | | | |
|-----------------------------------|--------------------|--------------------|-------------------|
| Leistungsphase: Entwurf | | | |
| Gez. Datum: 25.08.2023 | Gepr. Name: JAE | Maßstab: -/- | Größe: DIN A3 |
| Gepr. Datum: 25.08.2023 | Gepr. Name: HIL | Proj.-Nr.: 2235 | Blatt-Nr.: 1 |
| Datei: 2235-EL-US-3-7040-A-BMA | | | Blatt-Anz.: 12 |

Ring 00.1 EG



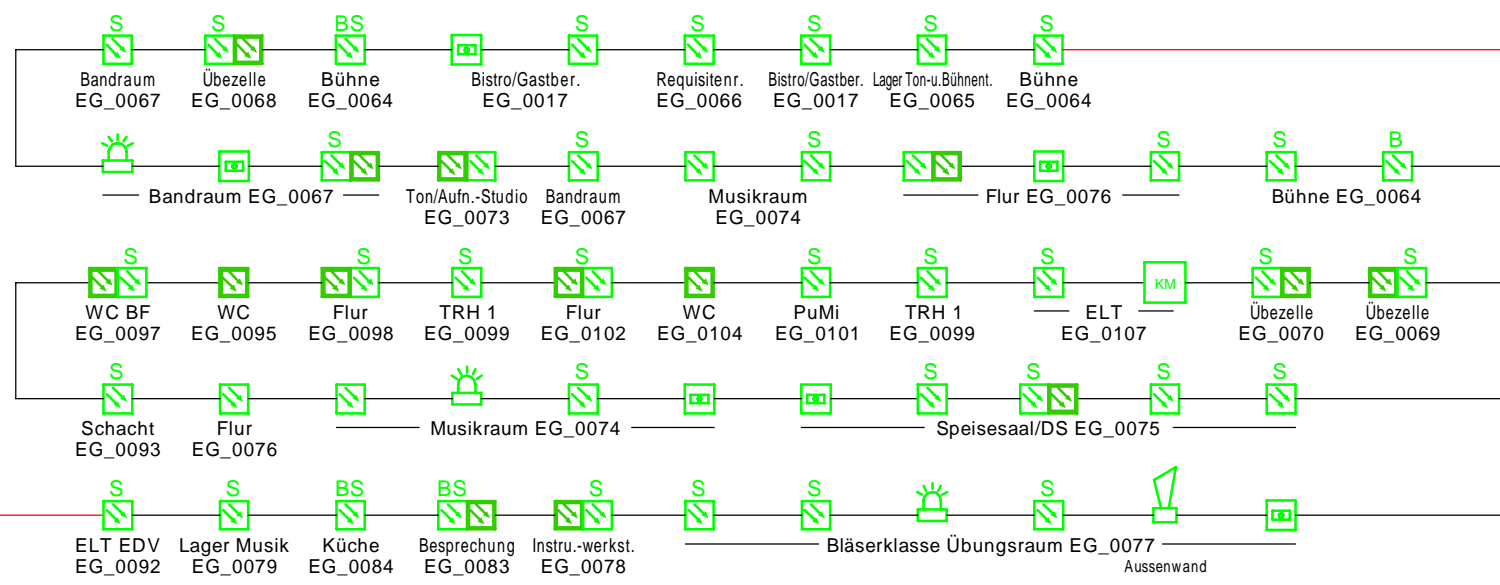
von BMZ über Steigepkt.
ELT EG_0092

Legende BMA

- BMZ Brandmelde-Zentrale
- Druckknopfmelder-Brandmelder
- Automatischer Brandmelder
- Automatischer Brandmelder in Zwischendecke/Doppelboden
- Akustischer Signalgeber
- Rundumkennleuchte / Blitzleuchte
- Koppelmodul (Anschalt-, Addressierungs-, Steuermodul)
- Blitzleuchte
- Signaltongeber
- Wärmedifferenzialmelder
- Brandmeldekabel JE-H(St)H 2x2x0,8 E30 rot
- Brandmeldekabel JY(St)Y 2x2x0,8 rot

zur BMZ über Steigepkt.
ELT EG_0124

Loop 00.2 EG



von BMZ über Steigepkt.
ELT EG_0092

Plancodierung: 0501_P03_N_XX_ELEK_110923_SH_DOE_01_P_7040

Weitergabe und Vervielfältigung dieser Unterlage
Verwertung und Mitteilung ihres Inhaltes ist nicht gestattet,
soweit nicht ausdrücklich schriftlich zugestanden.
Zurückhandlung verpflichtet zum Schadensersatz.
Alle Rechte für den Fall der Patenterteilung oder
Gebrauchsmustererteilung vorbehalten.

| | | | | |
|-------|------------|-----------------|-----------|-----------------|
| d | ---- | ---- | ---- | ---- |
| c | ---- | ---- | ---- | ---- |
| b | ---- | ---- | ---- | ---- |
| a | 11.09.2023 | Plananpassungen | JAE | HIL |
| Index | And. Datum | Anderungsart | And. Name | And. Gepr. Name |

DÖRING
BERATENDE INGENIEURE GMBH

www.doering-tga.de

Druseltalstraße 15
34131 Kassel
Fon +49 (0)561 9 30 84-0
ib@doering-tga.de

Sieberweg 67
37081 Göttingen
Fon +49 (0)551 8 20 85 79-0
goettingen@doering-tga.de

Projekt:
Offene Schule Waldau
Planung Technische
Ausrüstung ELT

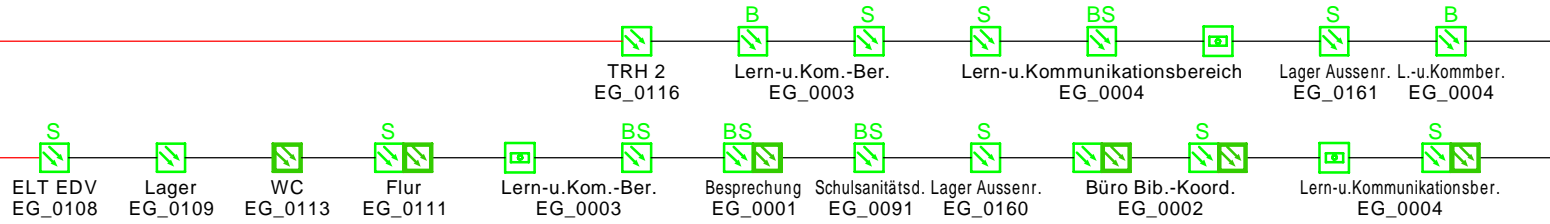
Planinhalt:
Elektro
Übersicht Brandmeldeanlage
Loop 00.1 und 00.2 EG

| | | | |
|-----------------------------------|--------------------|--------------------|-------------------|
| Leistungsphase: Entwurf | | | |
| Gez. Datum: 25.08.2023 | Gez. Name: JAE | Maßstab: -/- | Größe: DIN A3 |
| Gepr. Datum: 25.08.2023 | Gepr. Name: HIL | Proj.-Nr.: 2235 | Blatt-Nr.: 3 |
| Datei: 2235-EL-US-3-7040-A-BMA | | | Blatt-Anz.: 12 |

Loop 00.3 EG

zur BMZ über Steigepkt.
ELT EG_0124

von BMZ über Steigepkt.
ELT EG_0108



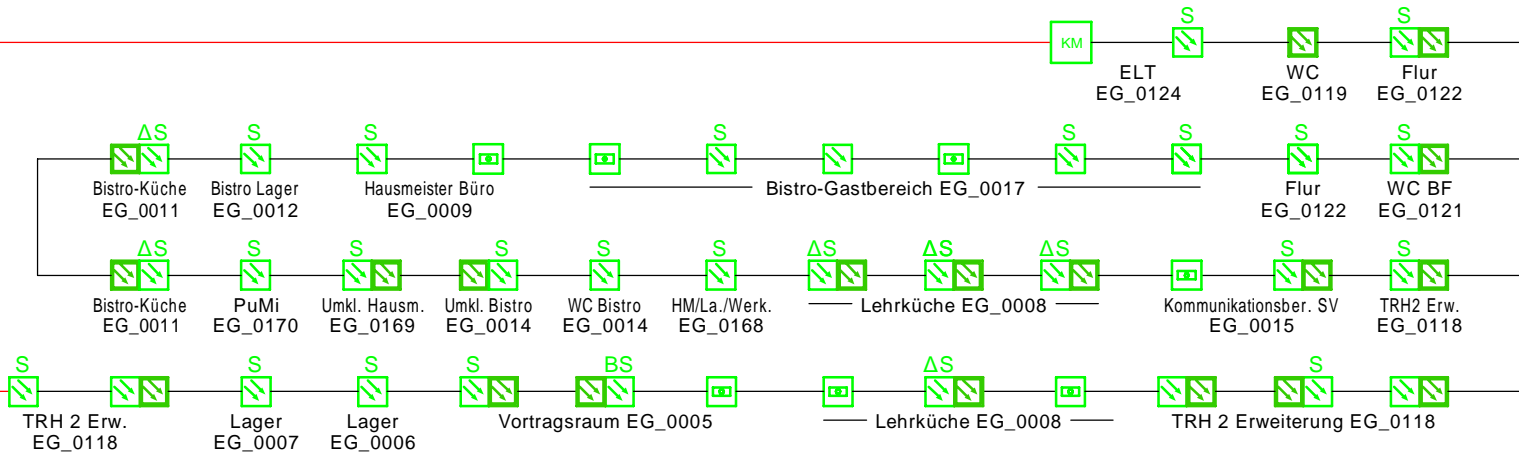
Legende BMA

- BMZ Brandmelde-Zentrale
- Druckknopfmelder-Brandmelder
- ▨ Automatischer Brandmelder
- ▩ Automatischer Brandmelder in Zwischendecke/Doppelboden
- 📢 Akustischer Signalgeber
- 💡 Rundumkennleuchte / Blitzleuchte
- KM Koppelmodul (Anschalt-, Addressierungs-, Steuermodul)
- B Blitzleuchte
- S Signaltonger
- Δ Wärmedifferenzialmelder
- Brandmeldekabel JE-H(St)H 2x2x0,8 E30 rot
- Brandmeldekabel JY(St)Y 2x2x0,8 rot

Loop 00.4 EG

zur BMZ über Steigepkt.
ELT EG_0124

von BMZ über Steigepkt.
ELT EG_0108

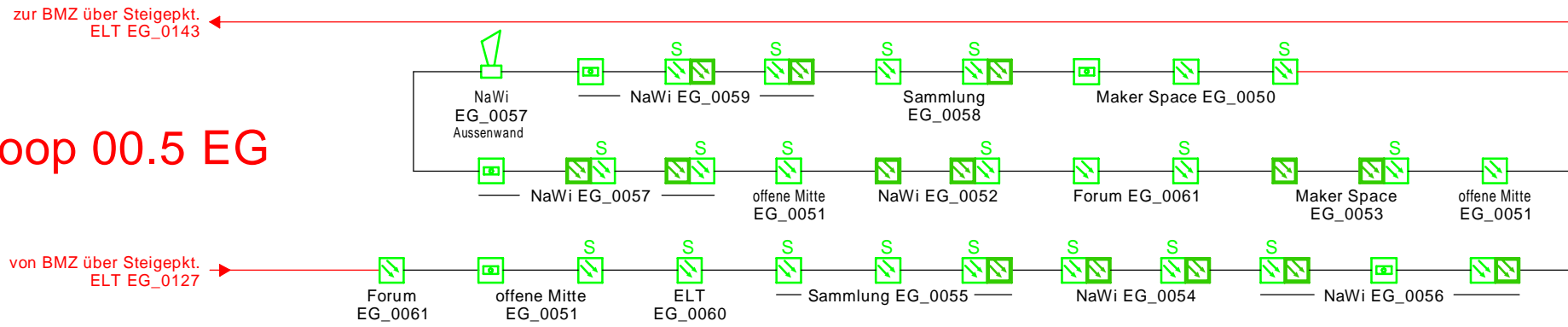


Plancodierung: 0501_P03_N_XX_ELEK_110923_SH_DOE_01_P_7040

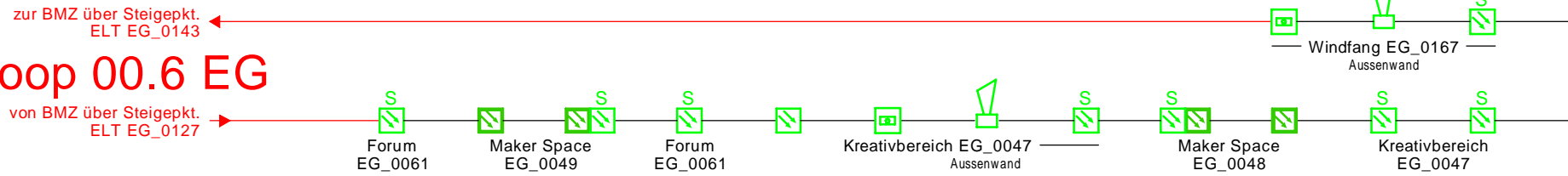
| | | | | | | | | | |
|-------|------------|-----------------|------------|--|---|--|--|--------------------|--------------------------------------|
| d | ---- | ---- | ---- | DÖRING BERATENDE INGENIEURE GMBH Druselstraße 15 34131 Kassel Fon +49 (0)561 9 30 84-0 lb@doering-tga.de | www.doering-tga.de Sieberweg 67 37081 Göttingen Fon +49 (0)551 8 20 85 79-0 goettingen@doering-tga.de | Projekt: | Planinhalt: | Leistungsphase: | |
| c | ---- | ---- | ---- | | | Offene Schule Waldau Planung Technische Ausrüstung ELT | Elektro Übersicht Brandmeldeanlage Loop 00.3 und 00.4 EG | Entwurf | |
| b | ---- | ---- | ---- | | | Gez. Datum: 25.08.2023 | Gez. Name: JAE | Maßstab: -/- | Größe: DIN A3 |
| a | 11.09.2023 | Plananpassungen | JAE HIL | | | Gepr. Datum: 25.08.2023 | Gepr. Name: HIL | Proj.-Nr.: 2235 | Blatt-Nr.: 4 Blatt-Anz.: 12 |
| Index | And. Datum | Anderungsart | And. Name | And. Gepr. Name | Datei: 2235-EL-US-3-7040-A-BMA | | | | |

Weitergabe und Vervielfältigung dieser Unterlage
 Verwertung und Mitteilung ihres Inhaltes ist nicht gestattet,
 soweit nicht ausdrücklich schriftlich zugestanden.
 Zuwiderhandlung verpflichtet zum Schadensersatz.
 Alle Rechte für den Fall der Patenterteilung oder
 Gebrauchsmustererteilung vorbehalten.

Loop 00.5 EG



Loop 00.6 EG



Legende BMA

- BMZ Brandmelde-Zentrale
- KM Druckknopfmelder-Brandmelder
- S Automatischer Brandmelder
- S Automatischer Brandmelder in Zwischendecke/Doppelboden
- S Akustischer Signalgeber
- S Rundumkennleuchte / Blitzleuchte
- KM Koppelmodul (Anschalt-, Adressierungs-, Steuermodul)
- B Blitzleuchte
- S Signaltongebler
- Δ Wärmedifferenzialmelder
- Brandmeldekabel JE-H(St)H 2x2x0,8 E30 rot
- Brandmeldekabel JY(St)Y 2x2x0,8 rot

Plancodierung: 0501_P03_N_XX_ELEK_110923_SH_DOE_01_P_7040

| | | | | |
|-------|------------|-----------------|-----------|-----------------|
| d | ---- | ---- | ---- | ---- |
| c | ---- | ---- | ---- | ---- |
| b | ---- | ---- | ---- | ---- |
| a | 11.09.2023 | Plananpassungen | JAE | HIL |
| Index | And. Datum | Anderungsart | And. Name | And. Gepr. Name |

DÖRING
BERATENDE INGENIEURE GMBH

Druseltalstraße 15
34131 Kassel
Fon +49 (0)561 9 30 84-0
ib@doering-tga.de

www.doering-tga.de

Sieberweg 67
37081 Göttingen
Fon +49 (0)551 8 20 85 79-0
goettingen@doering-tga.de

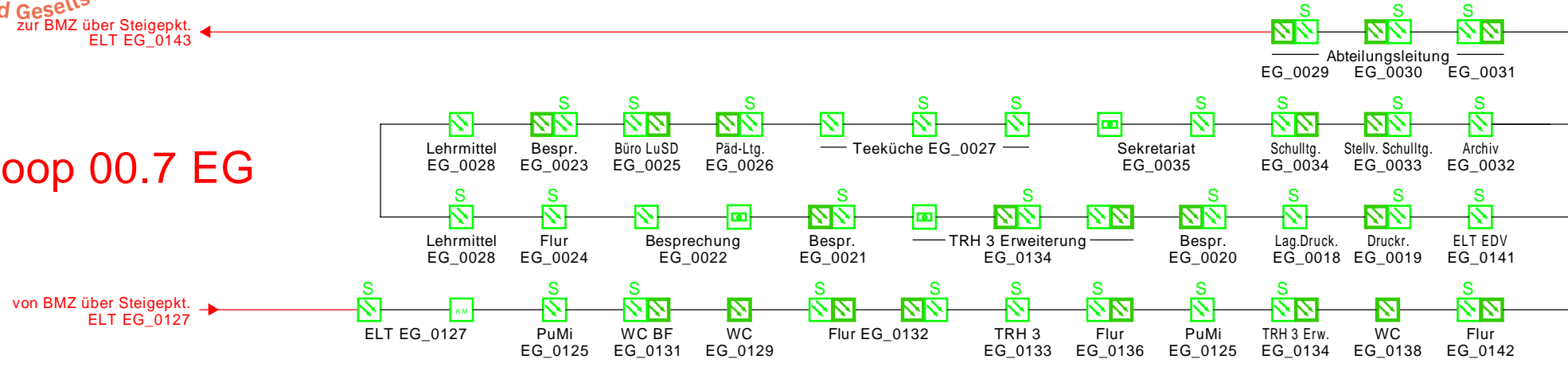
Projekt: Offene Schule Waldau
Planung Technische
Ausrüstung ELT

Planinhalt:
Elektro
Übersicht Brandmeldeanlage
Loop 00.5 und 00.6 EG

| | | | |
|----------------|-------------------------|------------|-----------|
| Entwurf | | | |
| Gez. Datum: | Gez. Name: | Maßstab: | Größe: |
| 25.08.2023 | JAE | -/- | DIN A3 |
| Gepr. Datum: | Gepr. Name: | Proj.-Nr.: | Blatt-Nr. |
| 25.08.2023 | HIL | 2235 | 5 |
| Datei: | 2235-EL-US-3-7040-A-BMA | Blatt-Anz. | 12 |

Weitergabe und Vervielfältigung dieser Unterlage
 Verwertung und Mitteilung ihres Inhaltes ist nicht gestattet,
 soweit nicht ausdrücklich schriftlich zugestanden.
 Zuwiderhandlung verpflichtet zum Schadensersatz.
 Alle Rechte für den Fall der Patenterteilung oder
 Gebrauchsmustereintragung vorbehalten.

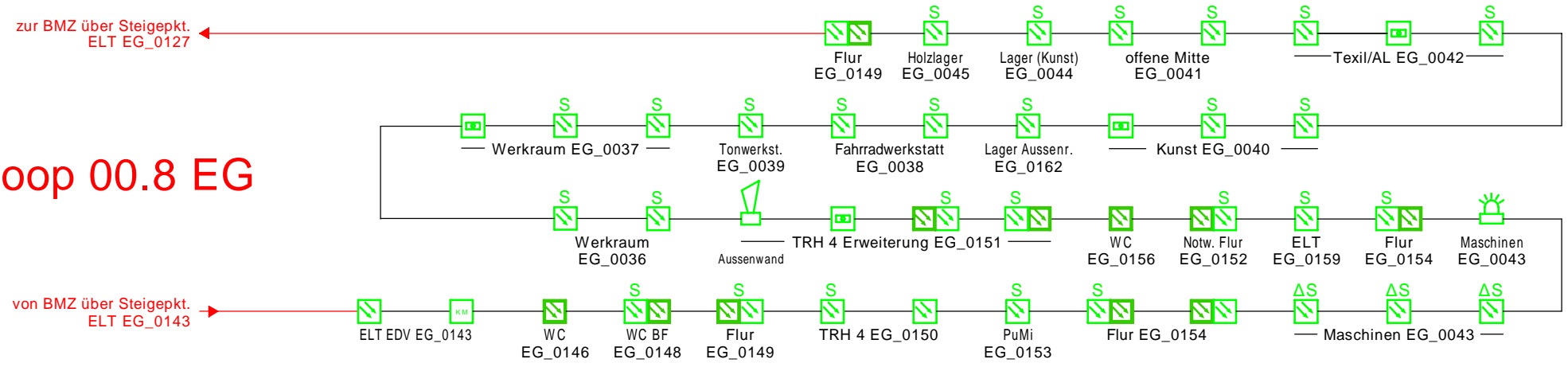
Loop 00.7 EG



Legende BMA

- BMZ Brandmelde-Zentrale
- Druckknopfmelder-Brandmelder
- Automatischer Brandmelder
- Automatischer Brandmelder in Zwischendecke/Doppelboden
- Akustischer Signalgeber
- Rundumkennleuchte / Blitzleuchte
- KM Koppelmodul (Anschalt-, Adressierungs-, Steuermodul)
- B Blitzleuchte
- S Signaltongebler
- △ Wärmedifferenzialmelder
- Brandmeldekabel JE-H(St)H 2x2x0,8 E30 rot
- Brandmeldekabel JY(St)Y 2x2x0,8 rot

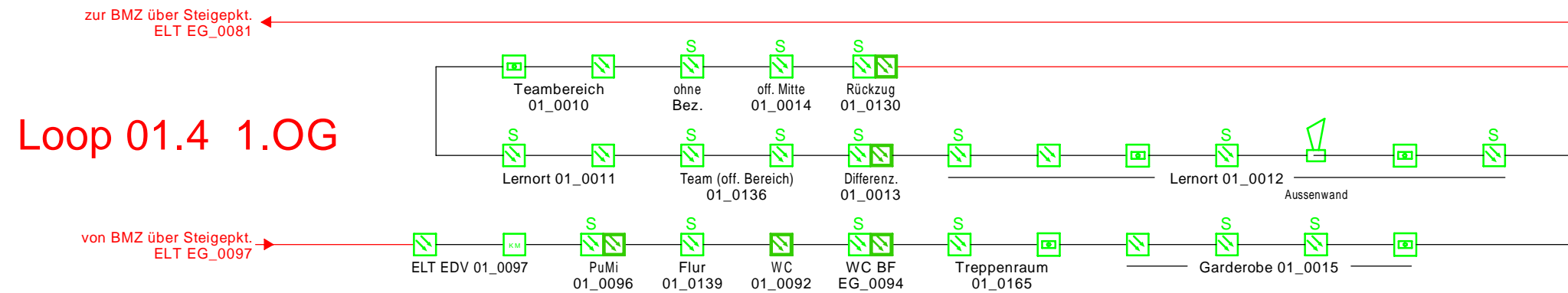
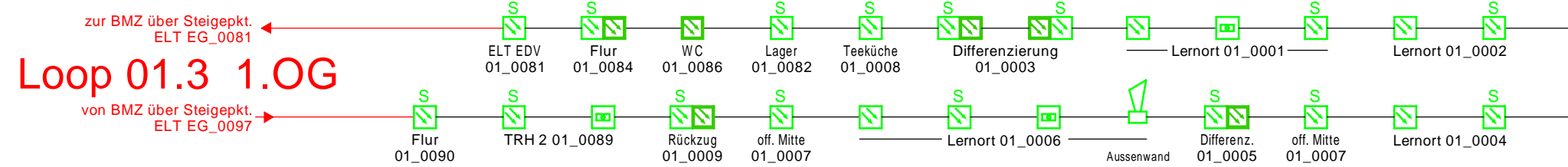
Loop 00.8 EG



Plancodierung: 0501_P03_N_XX_ELEK_110923_SH_DOE_01_P_7040

Weitergabe und Vervielfältigung dieser Unterlage
 Verwertung und Mitteilung ihres Inhaltes ist nicht gestattet,
 soweit nicht ausdrücklich schriftlich zugestanden.
 Zuwiderhandlung verpflichtet zum Schadensersatz.
 Alle Rechte für den Fall der Patenterteilung oder
 Gebrauchsmustererteilung vorbehalten.

| | | | | | | | | | | | |
|-------|------------|-----------------|------------|---|---|--|---|--|--------------------|--|------------------|
| d | ---- | ---- | ---- | DÖRING <small>BERATENDE INGENIEURE GMBH</small> Druselstraße 15 34131 Kassel Fon +49 (0)561 9 30 84-0 lb@doering-tga.de | www.doering-tga.de Sieberweg 67 37081 Göttingen Fon +49 (0)551 8 20 85 79-0 goettingen@doering-tga.de | Projekt: Offene Schule Waldau Planung Technische Ausrüstung ELT | Planinhalt: Elektro Übersicht Brandmeldeanlage Loop 00.7 und 00.8 EG | Leistungsphase: Entwurf | | | |
| c | ---- | ---- | ---- | | | | | Gez. Datum: 25.08.2023 | Gez. Name: JAE | Maßstab: -/- | Größe: DIN A3 |
| b | ---- | ---- | ---- | | | | | Gepr. Datum: 25.08.2023 | Gepr. Name: HIL | Proj.-Nr.: 2235 | Blatt-Nr.: 6 |
| a | 11.09.2023 | Plananpassungen | JAE HIL | | | | | Datei: 2235-EL-US-3-7040-A-BMA | Blatt-Anz.: 12 | | |
| Index | And. Datum | Anderungsart | And. Name | And. Gepr. Name | | | | | | | |



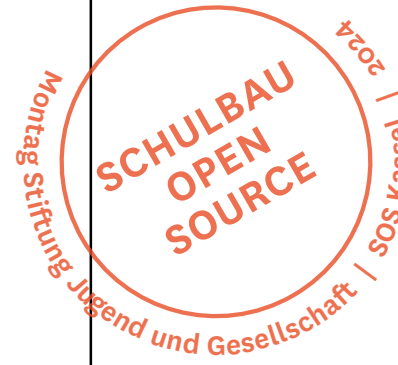
Legende BMA

- BMZ Brandmelde-Zentrale
- B Druckknopfmelder-Brandmelder
- S Automatischer Brandmelder
- S Automatischer Brandmelder in Zwischendecke/Doppelboden
- S Akustischer Signalgeber
- S Rundumkennleuchte / Blitzleuchte
- KM Koppelmodul (Anschalt-, Adressierungs-, Steuermodul)
- B Blitzleuchte
- S Signaltongeber
- Δ Wärmedifferenzialmelder
- Brandmeldekabel JE-H(ST)H 2x2x0,8 E30 rot
- Brandmeldekabel JY(ST)Y 2x2x0,8 rot

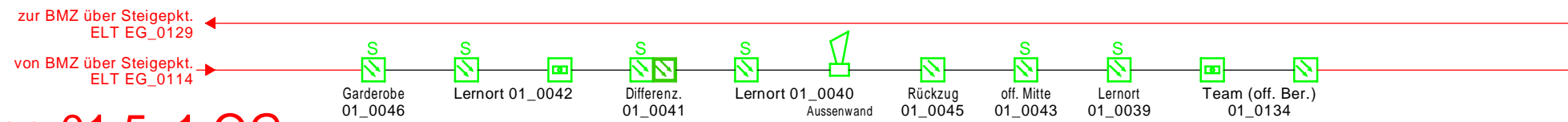
Plancodierung: 0501_P03_N_XX_ELEK_110923_SH_DOE_01_P_7040

| | | | | | | | | | | | |
|-------|------------|-----------------|-----------|--|---|--|---|--|--------------------|--------------------|-------------------|
| d | ---- | ---- | ---- | DÖRING BERATENDE INGENIEURE GMBH Druselstalstraße 15 34131 Kassel Fon +49 (0)561 9 30 84-0 lb@doering-tga.de | www.doering-tga.de Sieberweg 67 37081 Göttingen Fon +49 (0)551 8 20 85 79-0 goettingen@doering-tga.de | Projekt: Offene Schule Waldau Planung Technische Ausrüstung ELT | Planinhalt: Elektro Übersicht Brandmeldeanlage Loop 01.5 und 01.6 1.OG | Leistungsphase: Entwurf | | | |
| c | ---- | ---- | ---- | | | | | Gez. Datum: 25.08.2023 | Gez. Name: JAE | Maßstab: -/- | Größe: DIN A3 |
| b | ---- | ---- | ---- | | | | | Gepr. Datum: 25.08.2023 | Gepr. Name: HIL | Proj.-Nr.: 2235 | Blatt-Nr.: 8 |
| a | 11.09.2023 | Plananpassungen | JAE HIL | | | | | Datei: 2235-EL-US-3-7040-A-BMA | | | Blatt-Anz.: 12 |
| Index | And. Datum | Anderungsart | And. Name | And. Gepr. Name | | | | | | | |

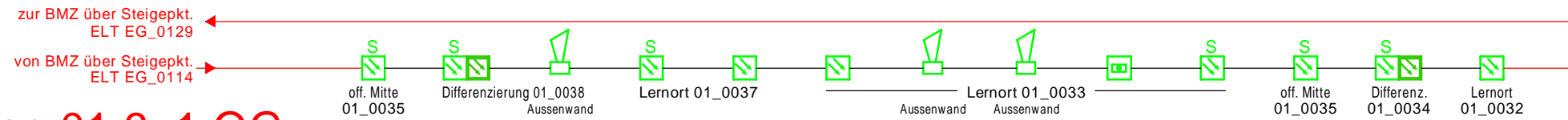
Weitergabe und Vervielfältigung dieser Unterlage
Verwertung und Mitteilung ihres Inhaltes ist nicht gestattet,
soweit nicht ausdrücklich schriftlich zugestanden.
Zuwendung verpflichtet zum Schadensersatz.
Alle Rechte für den Fall der Patenterteilung oder
Gebrauchsmustererteilung vorbehalten.



Loop 01.5 1.OG



Loop 01.6 1.OG



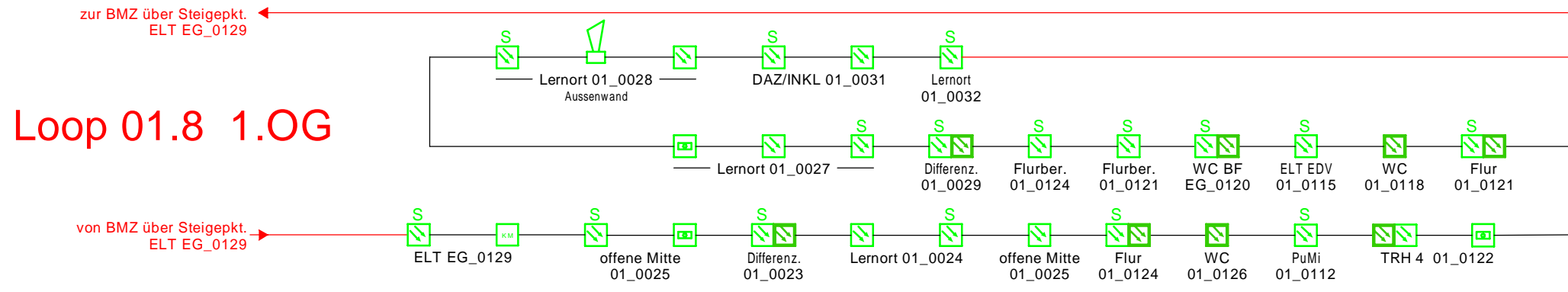
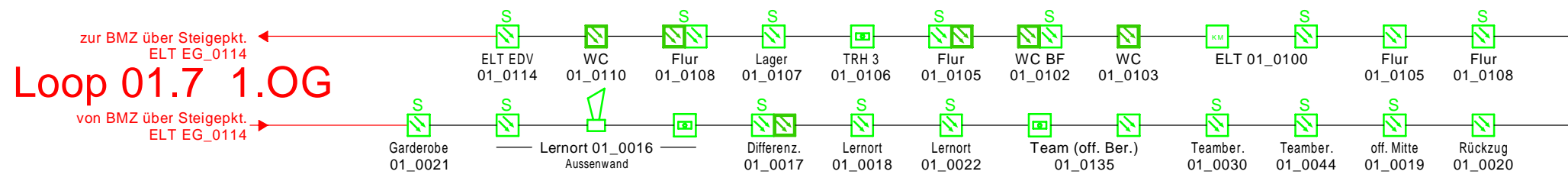
Legende BMA

- Brandmelde-Zentrale
- Druckknopfmelder-Brandmelder
- Automatischer Brandmelder
- Automatischer Brandmelder in Zwischendecke/Doppelboden
- Akustischer Signalgeber
- Rundumkennleuchte / Blitzleuchte
- Koppelmodul (Anschalt-, Adressierung-, Steuermodul)
- Blitzleuchte
- Signalgeber
- Wärmedifferenzialmelder
- Brandmeldekabel JE-H(St)H 2x2x0,8 E30 rot
- Brandmeldekabel JY(St)Y 2x2x0,8 rot

Plancodierung: 0501_P03_N_XX_ELEK_110923_SH_DOE_01_P_7040

| | | | | | | | | | | | |
|-------|------------|-----------------|-----------|-------------------------|---|--|---|--------------------------------|-----------------|---------------|--|
| d | ---- | ---- | ---- | ---- | <p>DÖRING BERATENDE INGENIEURE GMBH</p> <p>Druselstalstraße 15 34131 Kassel Fon +49 (0)561 9 30 84-0 ib@doering-tga.de</p> <p>Sieberweg 67 37081 Göttingen Fon +49 (0)551 8 20 85 79-0 goettingen@doering-tga.de</p> | <p>Projekt:</p> <p>Offene Schule Walldau Planung Technische Ausrüstung ELT</p> | <p>Planinhalt:</p> <p>Elektro Übersicht Brandmeldeanlage Loop 01.5 und 01.6 1.OG</p> | Leistungsphase: Entwurf | | | |
| c | ---- | ---- | ---- | Gez. Datum: 25.08.2023 | | | | Gez. Name: JAE | Maßstab: -/- | Größe: DIN A3 | |
| b | ---- | ---- | ---- | Gepr. Datum: 25.08.2023 | | | | Gepr. Name: HIL | Proj.-Nr.: 2235 | Blatt-Nr. 9 | |
| a | 11.09.2023 | Plananpassungen | JAE | HIL | | | | Blatt-Anz. 12 | | | |
| Index | And. Datum | Anderungsart | And. Name | And. Gepr. Name | Datei: 2235-EL-US-3-7040-A-BMA | | | | | | |

Weitergabe und Vervielfältigung dieser Unterlage
 Verwertung und Mitteilung ihres Inhaltes ist nicht gestattet,
 soweit nicht ausdrücklich schriftlich zugestanden.
 Zuwiderhandlung verpflichtet zum Schadensersatz.
 Alle Rechte für den Fall der Patenterteilung oder
 Gebrauchsmustereintragung vorbehalten.

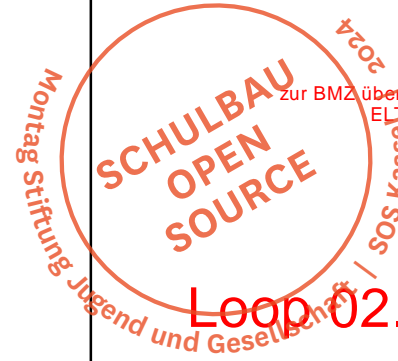


- #### Legende BMA
- BMZ Brandmelde-Zentrale
 - DB Druckknopfmelder-Brandmelder
 - S Automatischer Brandmelder
 - S Automatischer Brandmelder in Zwischendecke/Doppelboden
 - S Akustischer Signalgeber
 - S Rundumkennleuchte / Blitzleuchte
 - KM Koppelmodul (Anschalt-, Adressierungs-, Steuermodul)
 - B Blitzleuchte
 - S Signaltongeber
 - Δ Wärmedifferenzialmelder
 - Brandmeldekabel JE-H(St)H 2x2x0,8 E30 rot
 - Brandmeldekabel JY(St)Y 2x2x0,8 rot

Plancodierung: 0501_P03_N_XX_ELEK_110923_SH_DOE_01_P_7040

Weitergabe und Vervielfältigung dieser Unterlage
 Verwertung und Mitteilung ihres Inhaltes ist nicht gestattet,
 soweit nicht ausdrücklich schriftlich zugestanden.
 Zuwiderhandlung verpflichtet zum Schadensersatz.
 Alle Rechte für den Fall der Patenterteilung oder
 Gebrauchsmustererteilung vorbehalten.

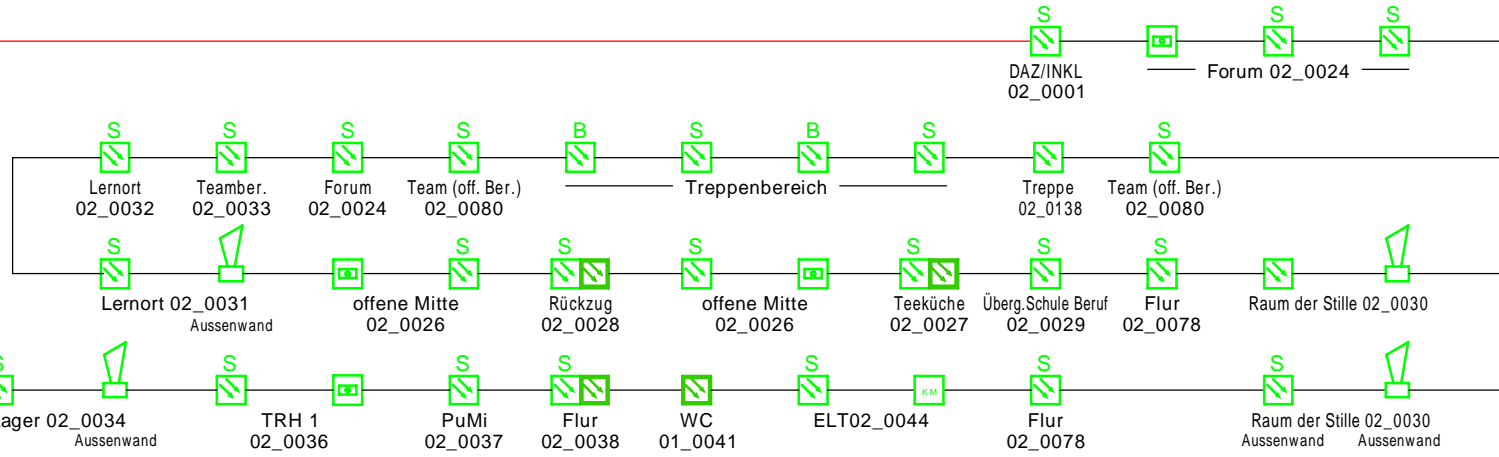
| | | | | | | | | | | | |
|-------|------------|-----------------|-----------|--|---|--|---|-----------------------------------|--------------------|--------------------|-------------------|
| d | ---- | ---- | ---- | DÖRING <small>BERATENDE INGENIEURE GMBH</small> Druseltalstraße 15 34131 Kassel Fon +49 (0)561 9 30 84-0 lb@doering-tga.de | www.doering-tga.de Sieberweg 67 37081 Göttingen Fon +49 (0)551 8 20 85 79-0 goettingen@doering-tga.de | Projekt: Offene Schule Waldau Planung Technische Ausrüstung ELT | Planinhalt: Elektro Übersicht Brandmeldeanlage Loop 01.7 und 01.8 1.OG | Leistungsphase: Entwurf | | | |
| c | ---- | ---- | ---- | | | | | Gez. Datum: 25.08.2023 | Gez. Name: JAE | Maßstab: -/- | Größe: DIN A3 |
| b | ---- | ---- | ---- | | | | | Gepr. Datum: 25.08.2023 | Gepr. Name: HIL | Proj.-Nr.: 2235 | Blatt-Nr.: 10 |
| a | 11.09.2023 | Plananpassungen | JAE HIL | | | | | Datei: 2235-EL-US-3-7040-A-BMA | | | Blatt-Anz.: 12 |
| Index | And. Datum | Anderungsart | And. Name | And. Gepr. Name | | | | | | | |



Loop 02.1 2.OG

zur BMZ über Steigepkt.
ELT 02_0045

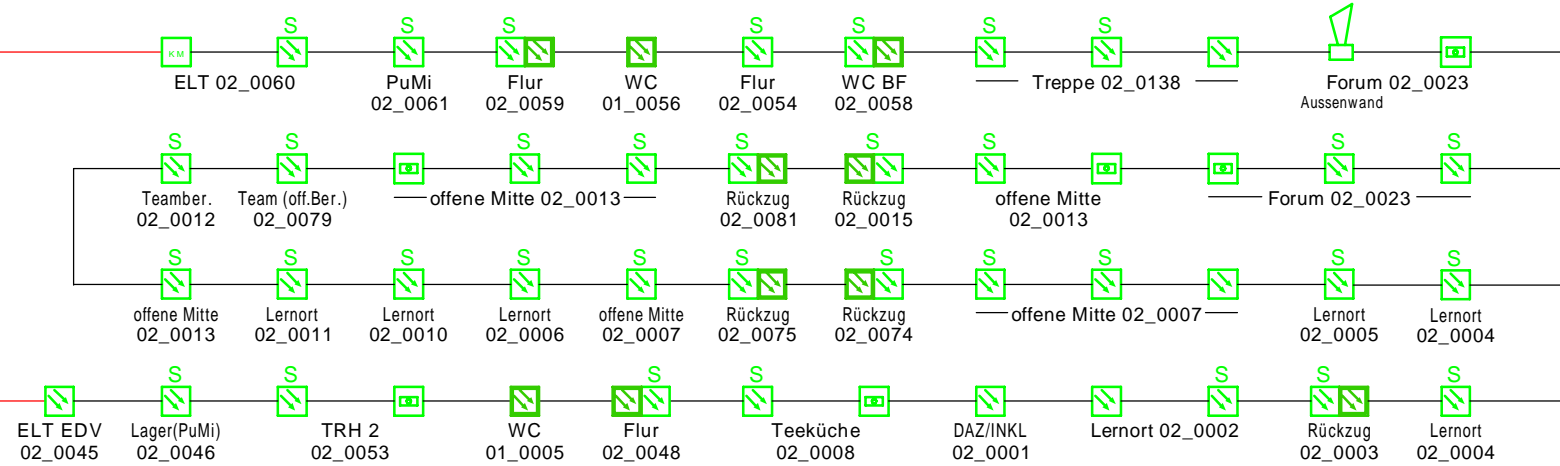
von BMZ über Steigepkt.
Lager 02_0034



zur BMZ über Steigepkt.
ELT 02_0060

02.2 2.OG

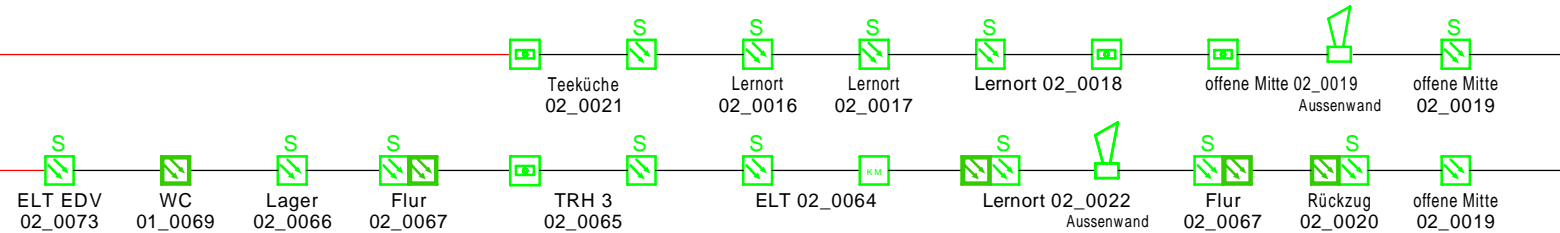
vom Steigepkt.
ELT 01_0097 / ELT 02_0045



zur BMZ über Steigepkt.
ELT 02_0073

Loop 02.3 2.OG

vom Steigepkt.
ELT 01_0129 / ELT 02_0073



Legende BMA

- Brandmelde-Zentrale
- Druckknopfmelder-Brandmelder
- Automatischer Brandmelder
- Automatischer Brandmelder in Zwischendecke/Doppelboden
- Akustischer Signalgeber
- Rundumkennleuchte / Blitzleuchte
- Koppelmodul (Anschalt-, Adressierungs-, Steuermodul)
- Blitzleuchte
- Signaltonger
- Wärmedifferenzialmelder
- Brandmeldekabel JE-H(St)H 2x2x0,8 E30 rot
- Brandmeldekabel JY(St)Y 2x2x0,8 rot

Plancodierung: 0501_P03_N_XX_ELEK_110923_SH_DOE_01_P_7040

| | | | | |
|-------|------------|-----------------|-----------|-----------------|
| d | ---- | ---- | ---- | ---- |
| c | ---- | ---- | ---- | ---- |
| b | ---- | ---- | ---- | ---- |
| a | 11.09.2023 | Plananpassungen | JAE | HIL |
| Index | And. Datum | Anderungsart | And. Name | And. Gepr. Name |

DÖRING
BERATENDE INGENIEURE GMBH

Druselstalstraße 15
34131 Kassel
Fon +49 (0)561 9 30 84-0
ib@doering-tga.de

www.doering-tga.de

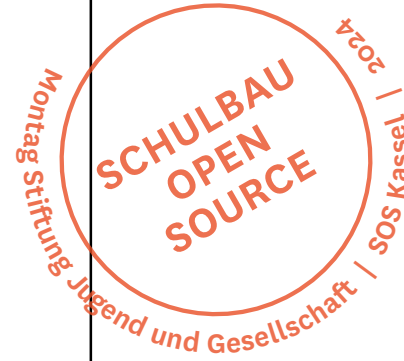
Sieberweg 67
37081 Göttingen
Fon +49 (0)551 8 20 85 79-0
goettingen@doering-tga.de

Projekt:
Offene Schule Waldau
Planung Technische
Ausrüstung ELT

Planinhalt:
Elektro
Übersicht Brandmeldeanlage
Loop 02.1 / 02.2 / 02.3 2.OG

| | | | |
|-----------------------------------|--------------------|-----------------|------------------|
| Leistungsphase: Entwurf | | | |
| Gez. Datum: 25.08.2023 | Gez. Name: JAE | Maßstab: -/- | Größe: DIN A3 |
| Gepr. Datum: 25.08.2023 | Gepr. Name: HIL | Proj.-Nr.: | Blatt-Nr. 11 |
| Datei: 2235-EL-US-3-7040-A-BMA | 2235 | | Blatt-Anz. 12 |

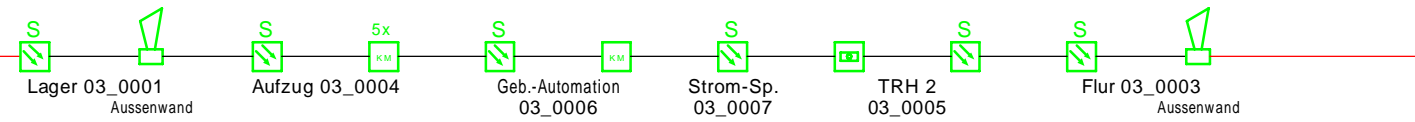
Weitergabe und Vervielfältigung dieser Unterlage
Verwertung und Mitteilung ihres Inhaltes ist nicht gestattet,
soweit nicht ausdrücklich schriftlich zugestanden.
Zurücksendung verpflichtet zum Schadensersatz.
Alle Rechte für den Fall der Patenterteilung oder
Gebrauchsmustererteilung vorbehalten.



Loop 03.1 3.OG

zur BMZ über Steigepkt.
Lager 03_0001

von BMZ über Steigepkt.
Lager 03_0001



Legende BMA

- BMZ Brandmelde-Zentrale
- DB Druckknopfmelder-Brandmelder
- S Automatischer Brandmelder
- S Automatischer Brandmelder in Zwischendecke/Doppelboden
- S Akustischer Signalgeber
- S Rundumkennleuchte / Blitzleuchte
- KM Koppelmodul (Anschalt-, Adressierungs-, Steuermodul)
- B Blitzleuchte
- S Signaltongeber
- Δ Wärmedifferenzialmelder
- Brandmeldekabel JE-H(ST)H 2x2x0,8 E30 rot
- Brandmeldekabel JY(ST)Y 2x2x0,8 rot

Plancodierung: 0501_P03_N_XX_ELEK_110923_SH_DOE_01_P_7040

| | | | | |
|-------|------------|-----------------|-----------|-----------------|
| d | ---- | ---- | ---- | ---- |
| c | ---- | ---- | ---- | ---- |
| b | ---- | ---- | ---- | ---- |
| a | 11.09.2023 | Plananpassungen | JAE | HIL |
| Index | And. Datum | Anderungsart | And. Name | And. Gepr. Name |



DÖRING
BERATENDE INGENIEURE GMBH

Druselstalstraße 15
34131 Kassel
Fon +49 (0)561 9 30 84-0
ib@doering-tga.de

www.doering-tga.de

Sieberweg 67
37081 Göttingen
Fon +49 (0)551 8 20 85 79-0
goettingen@doering-tga.de

Projekt:
Offene Schule Waldau
Planung Technische
Ausrüstung ELT

Planinhalt:
Elektro
Übersicht Brandmeldeanlage
Loop 03.1 3.OG

| | | | |
|-----------------------------------|--------------------|--------------------|------------------|
| Leistungsphase: Entwurf | | | |
| Gez. Datum: 25.08.2023 | Gez. Name: JAE | Maßstab: -/- | Größe: DIN A3 |
| Gepr. Datum: 25.08.2023 | Gepr. Name: HIL | Proj.-Nr.: 2235 | Blatt-Nr. 12 |
| Datei: 2235-EL-US-3-7040-A-BMA | | | Blatt-Anz. 12 |

Weitergabe und Vervielfältigung dieser Unterlage
 Verwertung und Mitteilung ihres Inhaltes ist nicht gestattet,
 soweit nicht ausdrücklich schriftlich zugestanden.
 Zuwiderhandlung verpflichtet zum Schadensersatz.
 Alle Rechte für den Fall der Patenterteilung oder
 Gebrauchsmustererteilung vorbehalten.