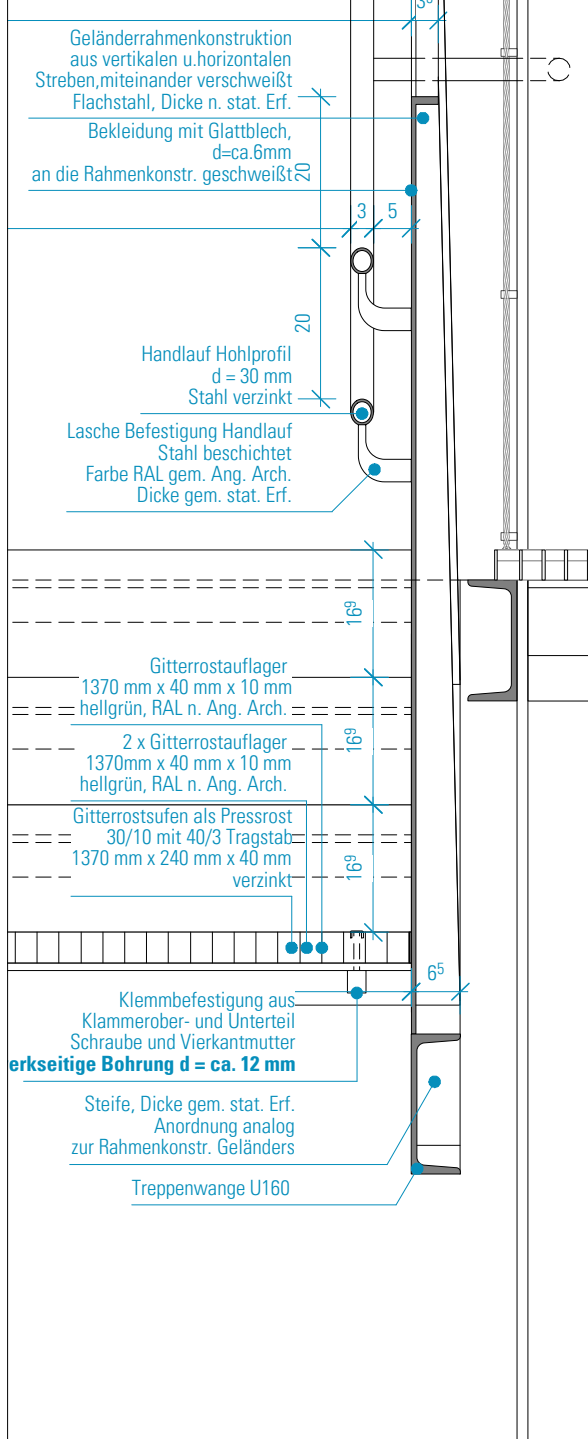
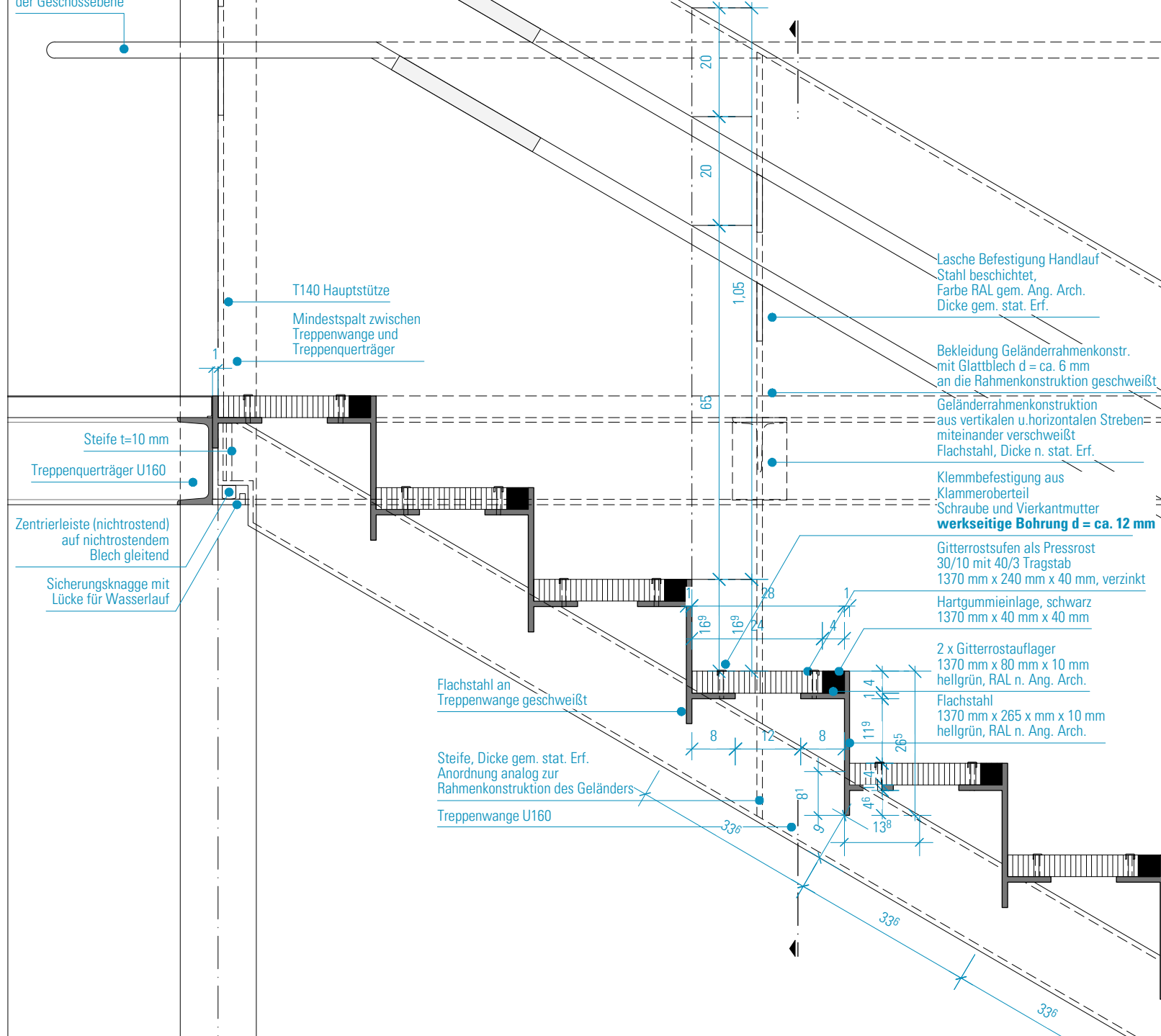
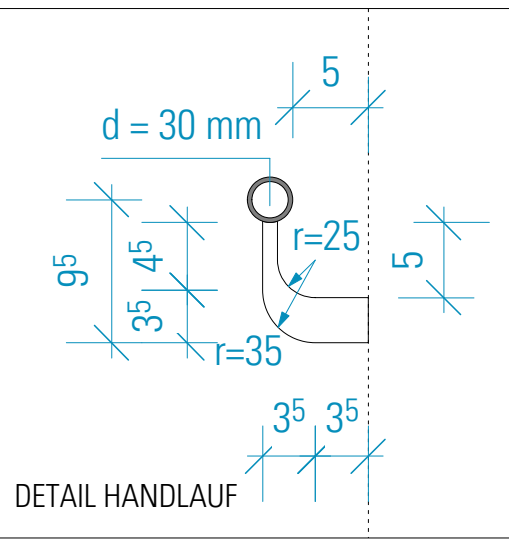


Montag Stiftung Jugend und Gesellschaft | SOS Weimar | 2021

SCHULBAU OPEN SOURCE

taktile Umrandung der Geschossebene

taktile Beschriftung der Geschossebene

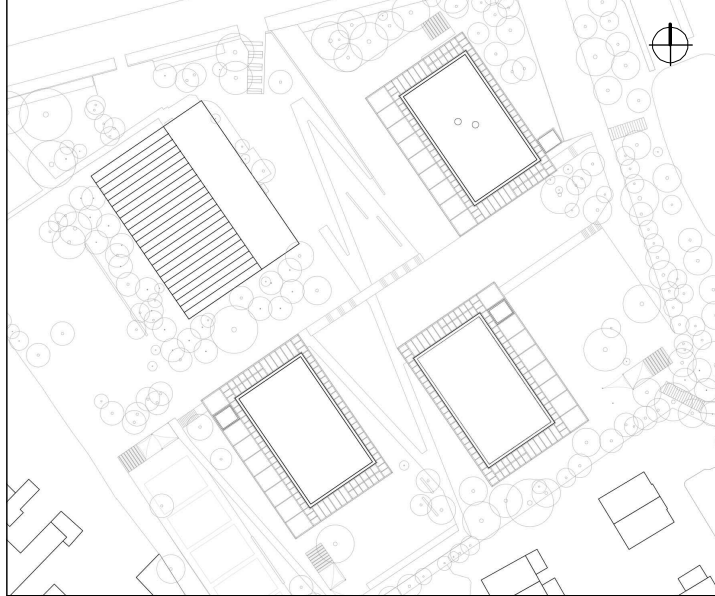


LÄNGSSCHNITT AUSSCHNITT STAHLTREPPE EG OG ANALAG MIT STG 16,7 / 29

QUERSCHNITT AUSSCHNITT STAHLTREPPE EG OG ANALAG MIT STG 16,7 / 29

HINWEISE: Alle Maße sind von den Ausführenden verantwortlich zu prüfen. Abweichungen und Unstimmigkeiten jeglicher Art sind vor der Ausführung der Bauleitung mitzuteilen. Der Plan gilt nur in Zusammenhang mit der Statik und den entsprechenden Schalplänen. Sämtliche Höhenangaben beziehen sich auf ± 0,00 bzw. m ü.NN.

Index	Änderung	Bearbeiter	Datum
01	Freigabe Stahlbau	SW	13.07.22



Projekt:
SCHULBAU OPEN SOURCE
Neubau Schule am Hartwege 2 - 99425 Weimar

Planinhalt:
AUSFÜHRUNGSPLANUNG
Stahlbau Treppe I Regeldetail Schnitt

Kooperationspartner:
IBA Thüringen
Auenstrasse 9, 99510 Apolda
Montag Stiftung Jugend und Gesellschaft
Adenauerallee 127, 53113 Bonn

Bauherrenschaft:
Stadt Weimar
Schwanseestraße 17
99423 Weimar



Entwurfsverfasser:
gernot schulz : architektur GmbH
Vorgebirgstraße 338
50969 Köln
gernot schulz : architektur GmbH

Format:	Maßstab:	Erstellt am:	Erstellt von:	Status:	Index Nr.:	Index vom:
ISO A3	1:10	10.01.2022	SW	Freigabe Stahlbau	01	13.07.2022

Projekt-Nr.	Plan-Nr.:
2618	363-GSA-SOS-LP5-10-DE-ST-ABC-F-01