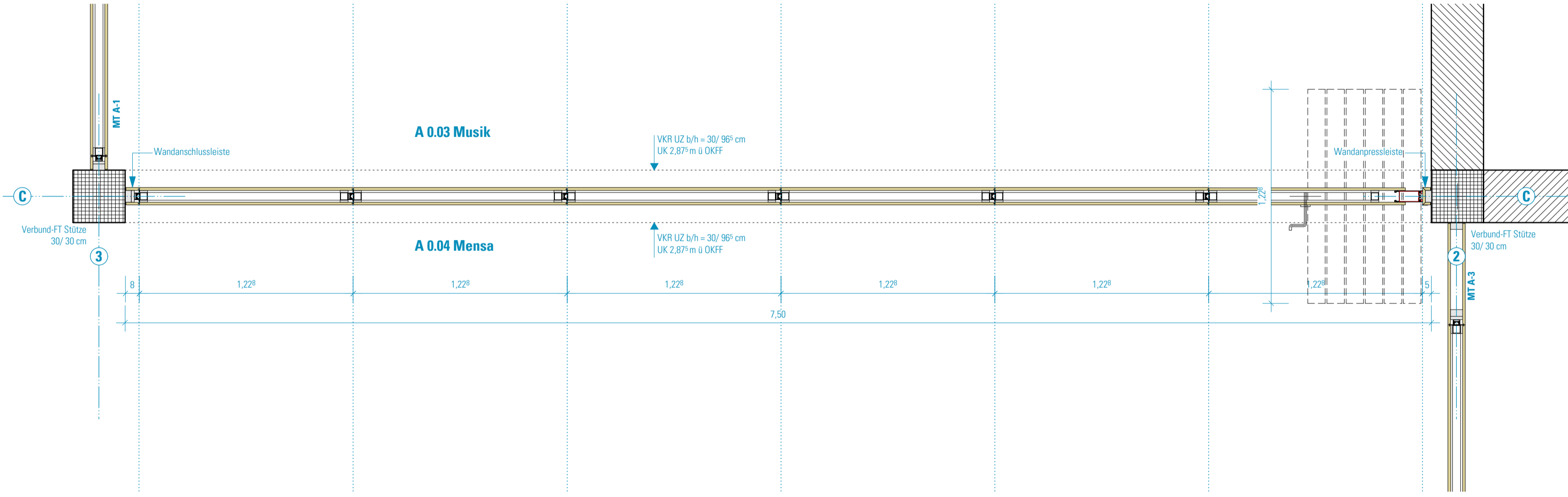


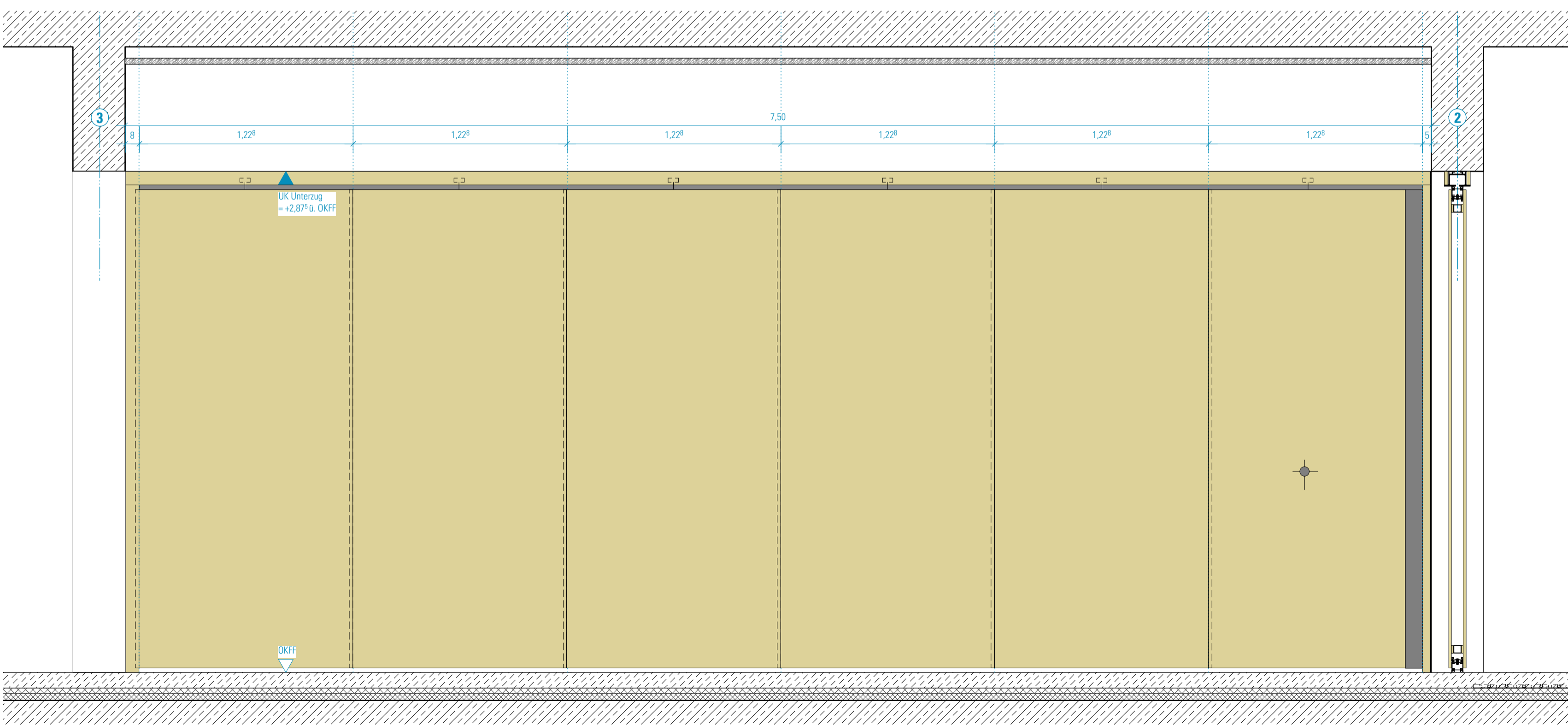
**MOBILE TRENNWAND
MT-A2**

Einbaort: BTA - EG - Achse C
Raum: A 0.03 MUSIK / A0.04 MENSA

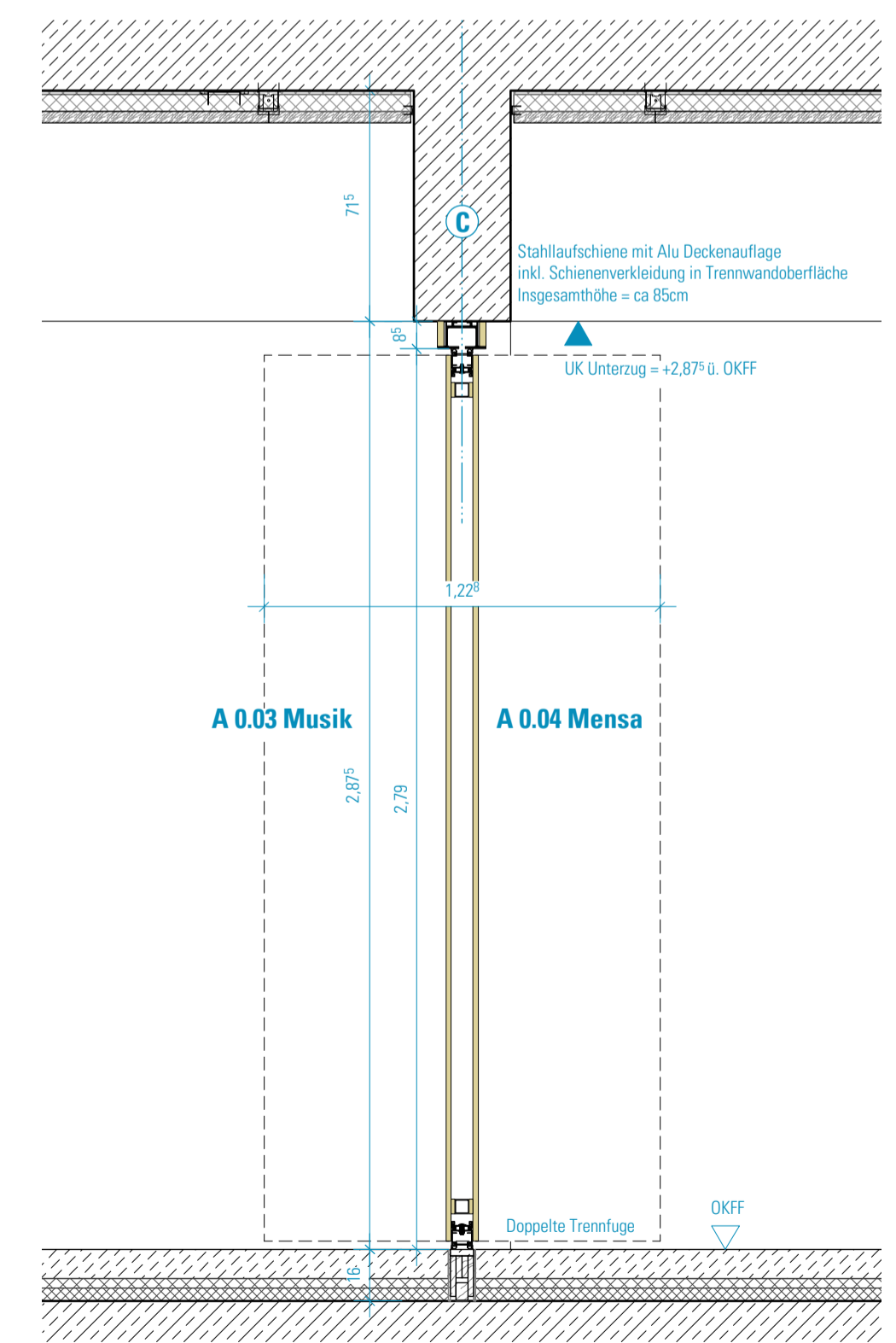
- Gesamtlänge = 7,50 m; 6 Elemente
- Elementlänge = 1,22⁸ m
- ohne Schupffürment
- Makttaufhängung
- Manuelle Bedienung
- Oberfläche: Fichtefurnier / Nachholzeffektlack stumpfmatt
- Doppelte Trittschallfuge im Bodenbelag
- Erforderlicher Schallschutz: R_w,P= 57dB (Laborwerte); im eingebauten Zustand: R'_w,B =47dB.



Grundriss M1:20



Ansicht M1:20



Schnitt M1:20

SCHRAFFUREN / SYMBOLE	BESCHRIFTUNG / SYMBOLE	BRANDSCHUTZSYMBOLE	
	STAHLBETON		DRUCKKNOPFMELDER
	STAHLBETON WU		FEUERLÖSCHER
	STAHLBETON-FERTIGTEIL		WANDHYDRANT
	MAUERWERK		RAUCH- UND WÄRMEABZUG
	TROCKENBAU		FLUCHTRICHTUNG, 1. RETTUNGSWEG
	ESTRICH		FLUCHTRICHTUNG, 2. RETTUNGSWEG
	WÄRMEDÄMMUNG-HART		FEUERHEMMENDE TÜR
	WÄRMEDÄMMUNG-WEICH		FEUERBESTÄNDIGE TÜR
	DÄMMUNG-AUSBAU		DICHT SCHLIESSEND
	AMF AUFMERKSAMKEITSFELD		RAUCHDICHT
	WD WANDDURCHBRUCH BREITE/ HÖHE IN CM		SELBSTSCHLIESSENDE TÜR
	WD WANDDURCHBRUCH DURCHMESSER IN CM		NOTAUSGANG
	DD DECKENDURCHBRUCH BREITE/ LÄNGE IN CM		TÜR/FENSTER MIT NOTAUSGANGVERSCHLUSS (ODER NICHT ABSCHLIESSBAR)
	BD BODENDURCHBRUCH BREITE/ LÄNGE IN CM		VGL. BRANDSCHUTZKONZEPT
	WD WANDDURCHBRUCH DURCHMESSER IN CM		TÜRBEZEICHNUNG
	WD WANDDURCHBRUCH DURCHMESSER IN CM		GEBÄUDE/GESCH TÜRNUMMER
	WD WANDDURCHBRUCH DURCHMESSER IN CM		BRANDSCHUTZANFORDERUNG
	WD WANDDURCHBRUCH DURCHMESSER IN CM		TÜRBREITE RB
	WD WANDDURCHBRUCH DURCHMESSER IN CM		TÜRHOHE RB ÜBER OK FF
	WD WANDDURCHBRUCH DURCHMESSER IN CM		WANDAUSSPARUNG FENSTERLAIBUNG
	WD WANDDURCHBRUCH DURCHMESSER IN CM		WANDAUSSPARUNG a/b/c: SEITL./UNTEN/OBEN (cm) t: TIEFE UMLAUFEND (cm)
	WD WANDDURCHBRUCH DURCHMESSER IN CM		14/14/26 HO-LAIBUNG MIT SO
	WD WANDDURCHBRUCH DURCHMESSER IN CM		14/14/14 HO-LAIBUNG OHNE SO
	WD WANDDURCHBRUCH DURCHMESSER IN CM		18/18/18 SB-LAIBUNG OHNE SO

HINWEISE: Alle Maße sind von den Ausführenden verantwortlich zu prüfen. Abweichungen und Unstimmigkeiten jeglicher Art sind vor der Ausführung der Bauleitung mitzuteilen. Der Plan gilt nur in Zusammenhang mit der Statik und den entsprechenden Schalplänen. Sämtliche Höhenangaben beziehen sich auf ± 0,00 bzw. m ü. NN.

Index	Änderung	Bearbeiter	Datum
01	Allgem. Anpassungen, Anlage zum LV Mobile Trennwände	az	07.04.22



Projekt:
SCHULBAU OPEN SOURCE
Neubau Schule am Hartwege 2 - 99425 Weimar

Planinhalt:
AUSFÜHRUNGSPLANUNG
Mobile Trennwand I BTA EG Mensa/Musikraum Achse C (MT-A2)

Kooperationspartner:
IBA Thüringen Auenstrasse 9, 99510 Apolda
Montag Stiftung Jugend und Gesellschaft Adenauerallee 127, 53113 Bonn

Bauherrenschaft:
Stadt Weimar Schwanseestraße 17 99423 Weimar

Entwurfsverfasser:
germot schulz : architektur GmbH Vorgebirgstraße 338 50969 Köln

germot schulz : architektur GmbH

weimar Kulturstadt Europas

Unterschrift Bauherrenschaft

Unterschrift Entwurfsverfasser

Format: ISO A1	Maßstab: 1:20	Erstellt am: 15.02.2022	Erstellt von: FL	Status: Vorabzug	Index Nr.: 01	Index vom: 07.04.2022
Projekt-Nr: 2618	Plan-Nr.: 781-GSA-SOS-LP5-20-DE-WD-BTA-V-01					