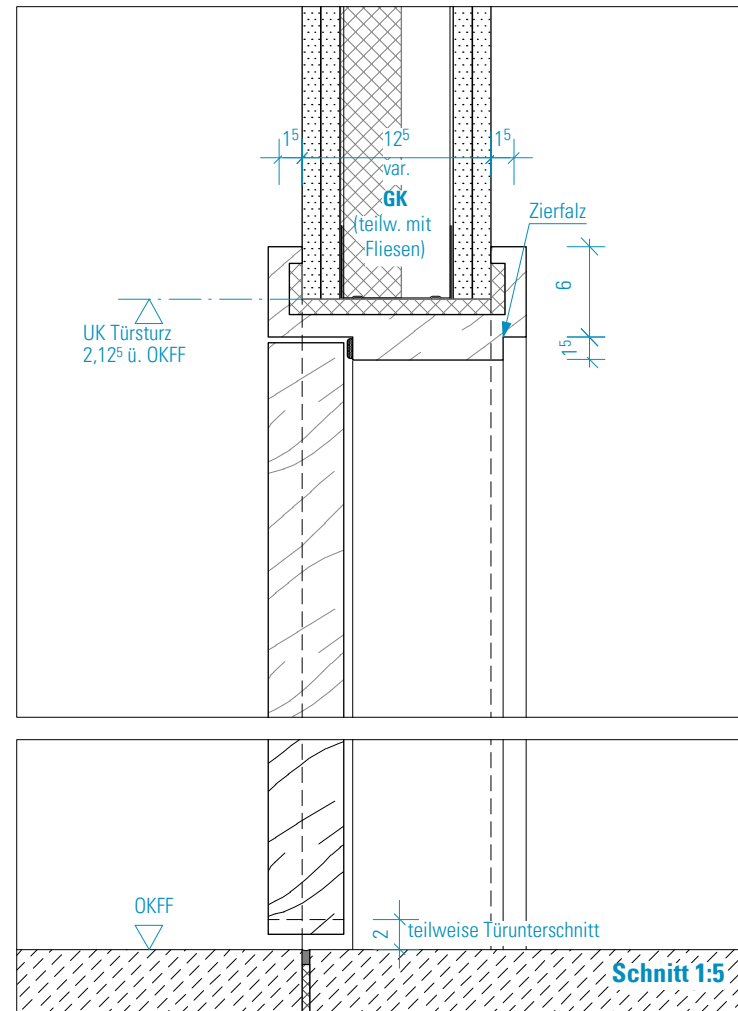
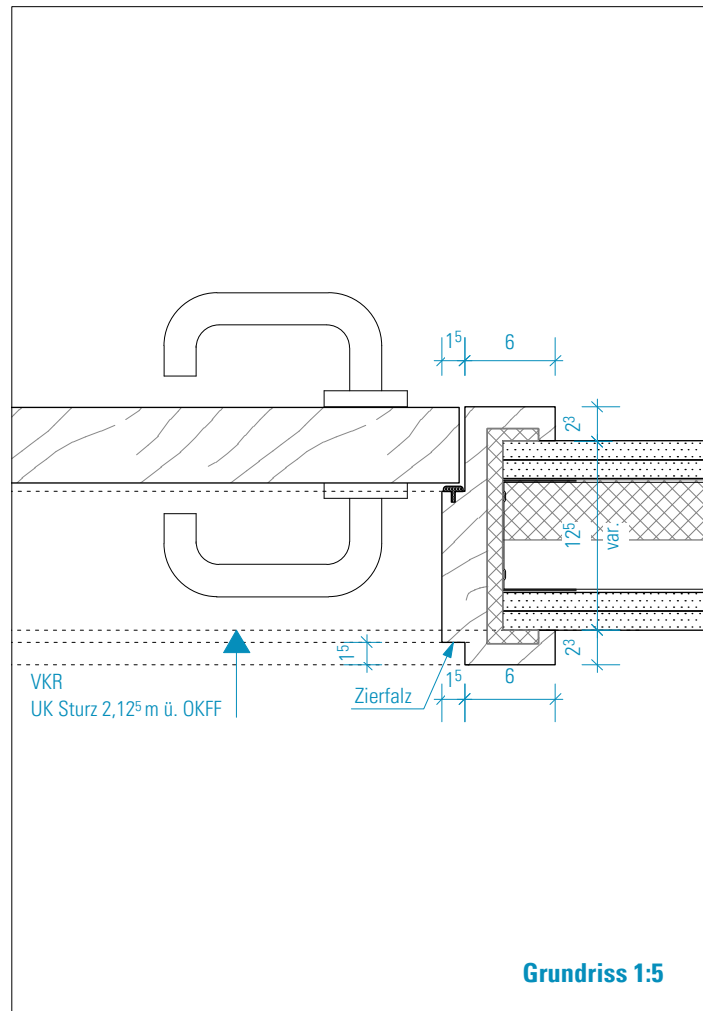
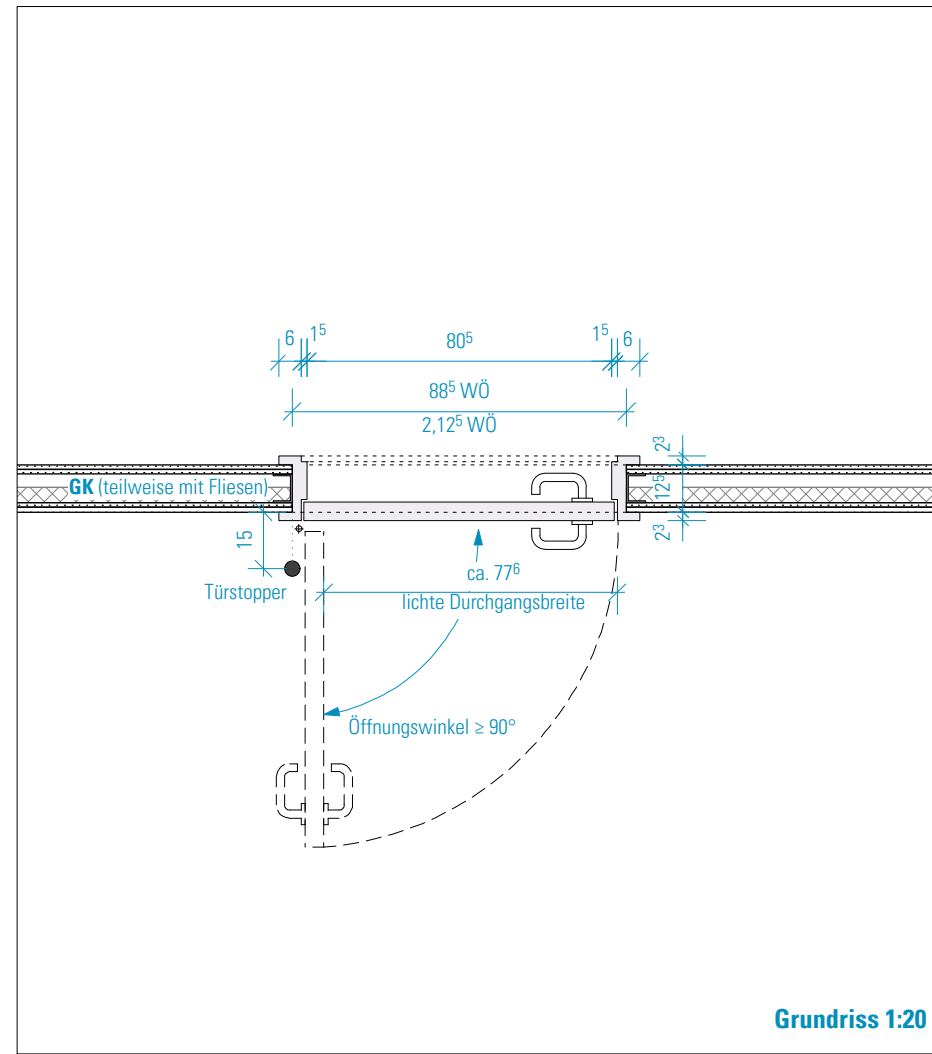
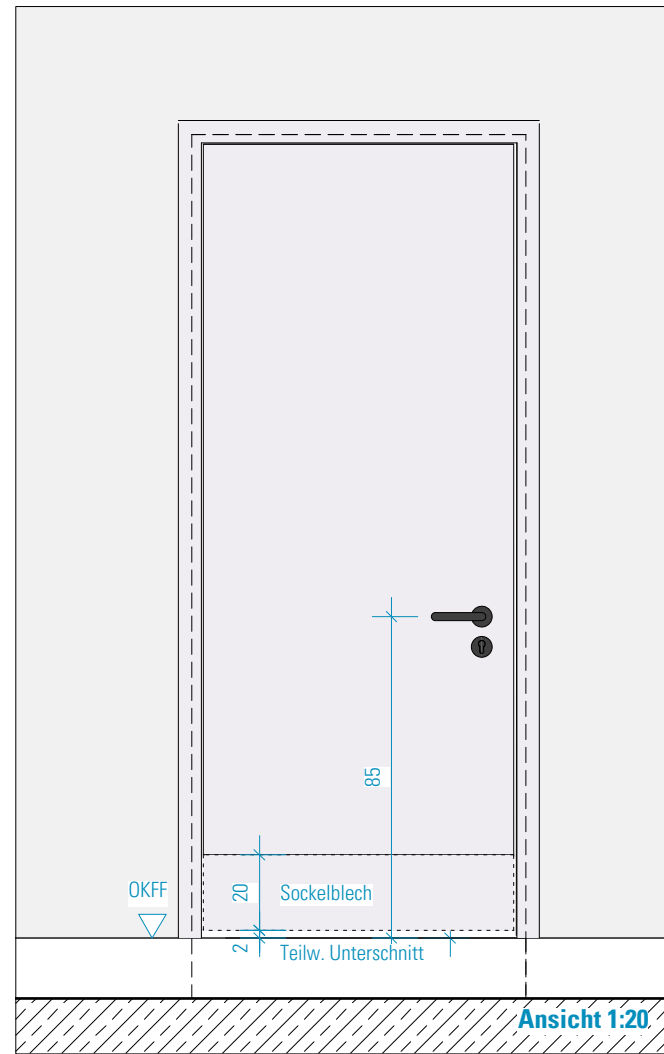
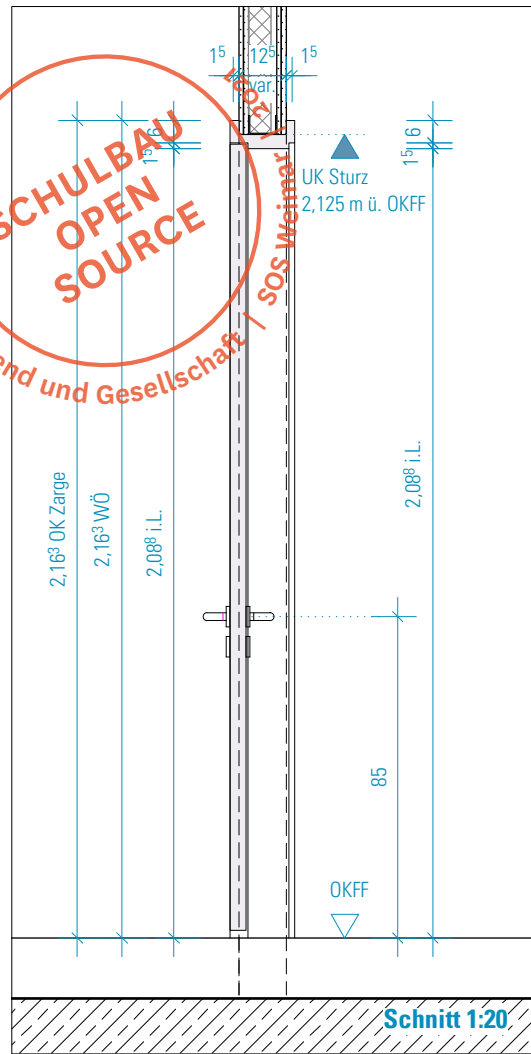


SCHULBAU
OPEN
SOURCE

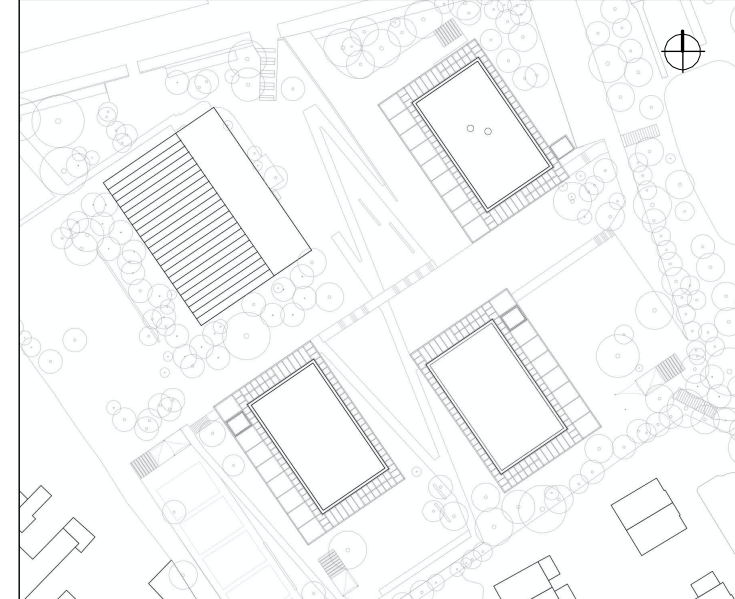
Montag Stiftung Jugend und Gesellschaft / SOS-Weimar



- **Holzür mit Holzumfassungszarge** (GK-Wand)
Türen Lager Küche und Personalbereich (BTA EG)
- Rohbaumasse:** Breite 0,885 m/ 1,01 m, Höhe 2,125 m
- Türblatt:** stumpf einschlagend, vierseitig mit innenliegendem Verstärkungsrahmen/ Einleimer, mit flächenbüdigem Sockelblech (ohne sichtbare Befestigung), Stahlblech eloxiert, Farbe des HPL teilweise 2 cm Unterschnitt (gem. Türliste)
- Türblatt und -zarge:** beidseitig HPL-Beschichtung, Farbe n. Ang. Arch.
- Türblattkanten:** allseitig mit verdecktem Kunststoffanleimer, Farbe Türblä
- Brandschutz:** ohne Anforderung
- Schallschutz:** ohne Anforderung
- Türschliesser** ohne
- Türstopper:** Alle Türen mit Türstopper in Bodenmontage
- Bänder:** 2 Rollenbänder bis Türbreite ≤ 1,01m
- Beschläge/ Schloss:** gem. Türliste (teilweise Gewerk Schliessanlage) alles FSB -Serie 1070 Aluminium schwarz eloxiert

HINWEISE: Alle Maße sind von den Ausführenden verantwortlich zu prüfen. Abweichungen und Unstimmigkeiten jeglicher Art sind vor der Ausführung der Bauleitung mitzuteilen. Der Plan gilt nur in Zusammenhang mit der Statik und den entsprechenden Schalplänen. Sämtliche Höhenangaben beziehen sich auf ± 0,00 bzw. m ü. NN.

Index	Änderung	Bearbeiter	Datum
01	Ang. Türschließer ergä.;	az	11.04.22



Projekt:
SCHULBAU OPEN SOURCE
Neubau Schule am Hartwege 2 - 99425 Weimar

Planinhalt:
AUSFÜHRUNGSPLANUNG
Innentüren | Holzür mit Holzumfassungszarge in Trockenbauwand

Kooperationspartner:
IBA Thüringen
Auenstrasse 9, 99510 Apolda
Montag Stiftung Jugend und Gesellschaft
Adenauerallee 127, 53113 Bonn

Bauherrenschaft:
Stadt Weimar
Schwanseestraße 17
99423 Weimar



Entwurfsverfasser:
gernot schulz : architektur GmbH
Vorgebirgstraße 338
50969 Köln

Format:	Maßstab:	Erstellt am:	Erstellt von:	Status:	Index Nr.:	Index vom:
ISO A3	o.M.	25.02.2022	BG/ az	V	01	11.04.2022

Projekt-Nr.	Plan-Nr.:
2618	811-GSA-SOS-LP5-oM-DE-HO-BTA-V-01