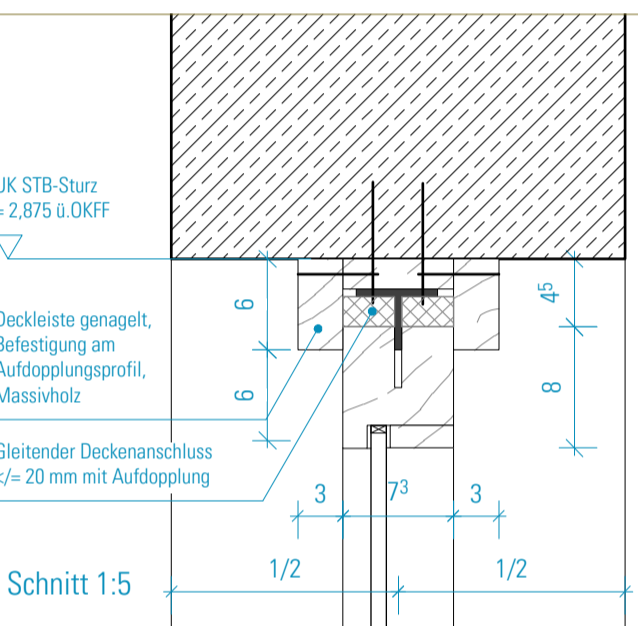
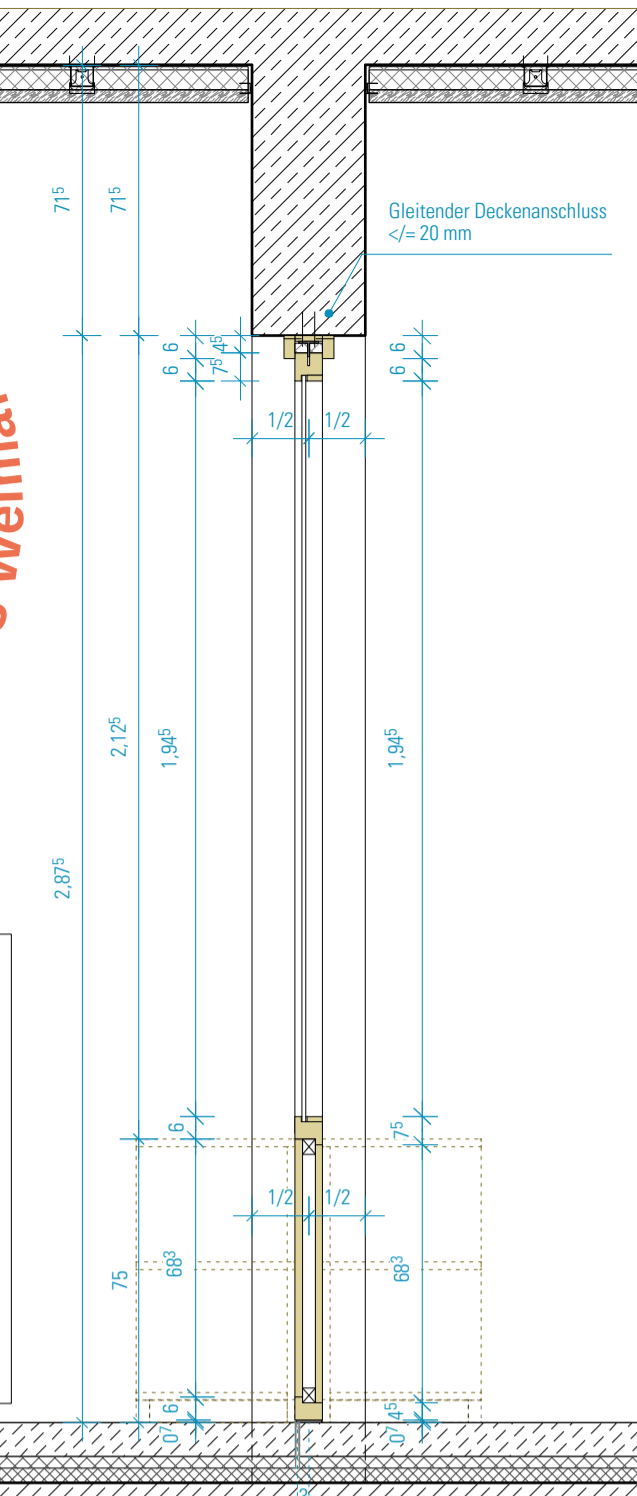
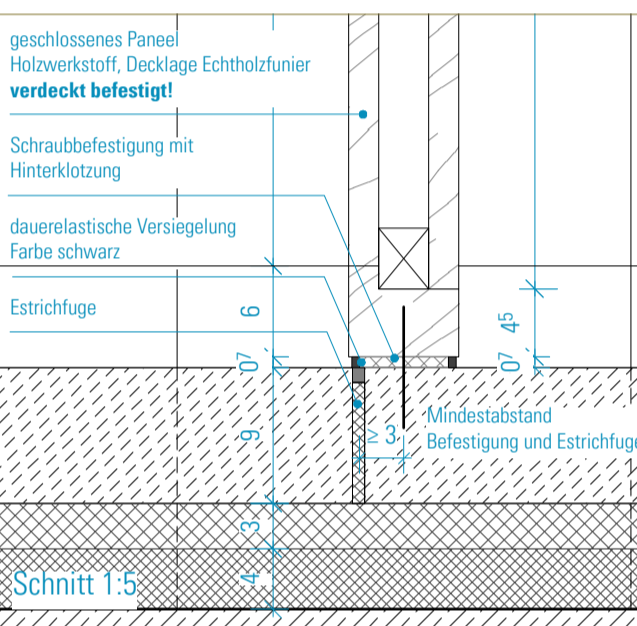


Verglasung GT
Rohbaumaße/ Wandöffnung Nennmaß: Breite 4,688 m / Höhe 2,875 m
Festverglasung: Rahmen, Massivholz
 Oberfläche transparent lackiert, stumpfmatt
 Kanten 2,0 mm gerundet
 Befestigung an Stahlbeton, direkte Verschraubung, verdeckt
 Eckverbindungen stumpf gestoßen, die senkrechten Rahmen laufen durch
 Füllung im oberen Bereich aus Isolierglas VSG,
 mit flächenbündiger Glashaftleiste aus Holz, analog der Rahmen
 Beplankung im unteren Bereich, Holzwerkstoff, 19 mm
 furniert mit Echtholzurner, Oberfläche transparent lackiert, stumpfmatt
Brandschutz: ohne Anforderung
Schallschutz: ohne Anforderung

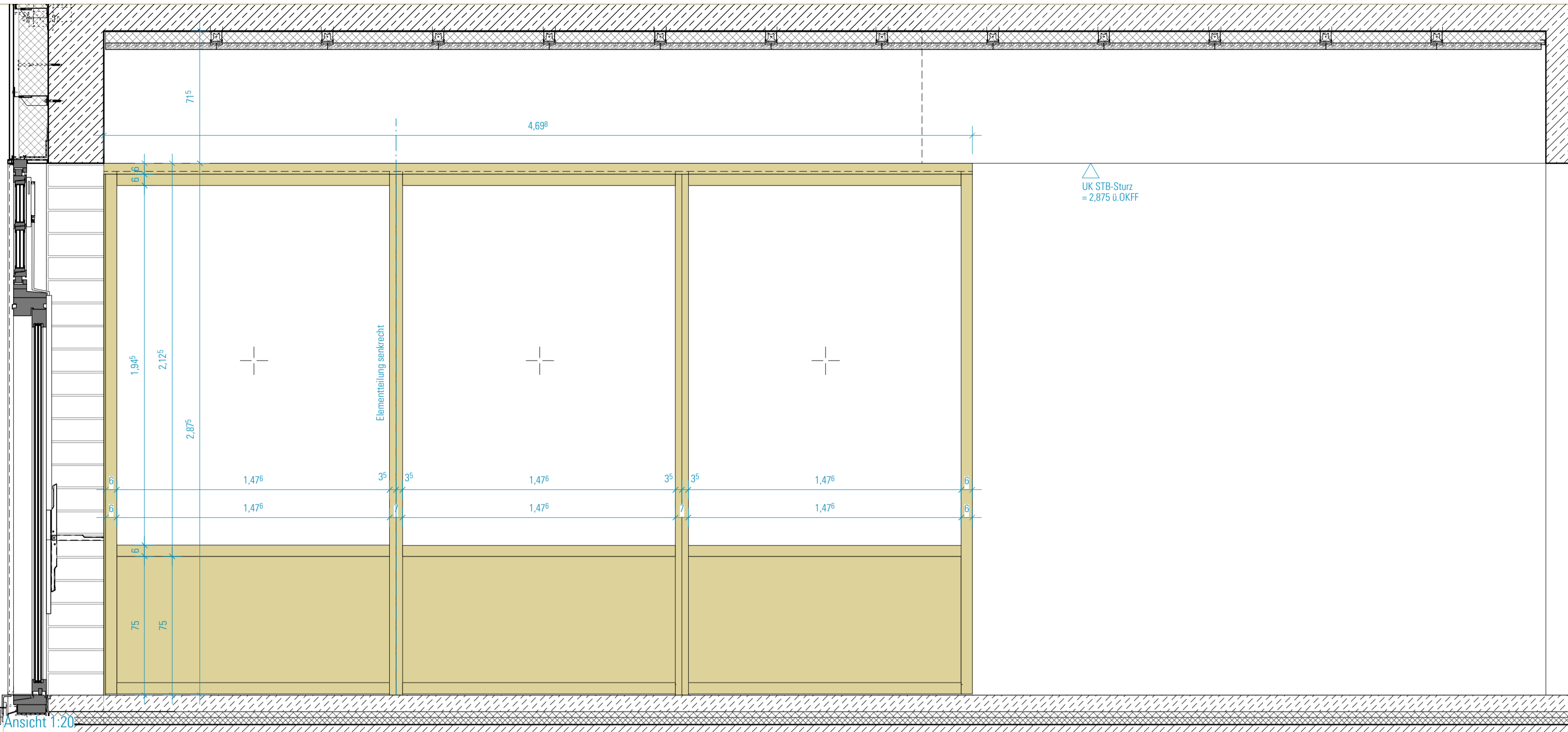
Schnitt 1:20



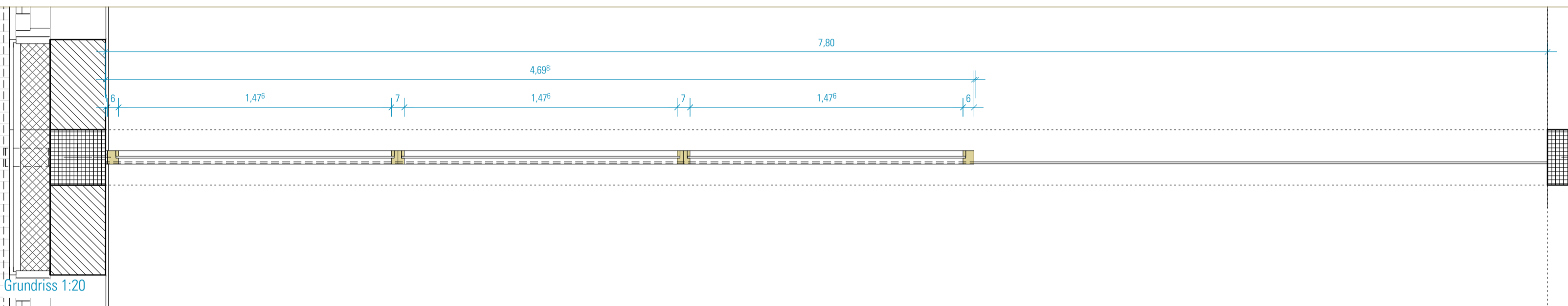
Schnitt 1:5



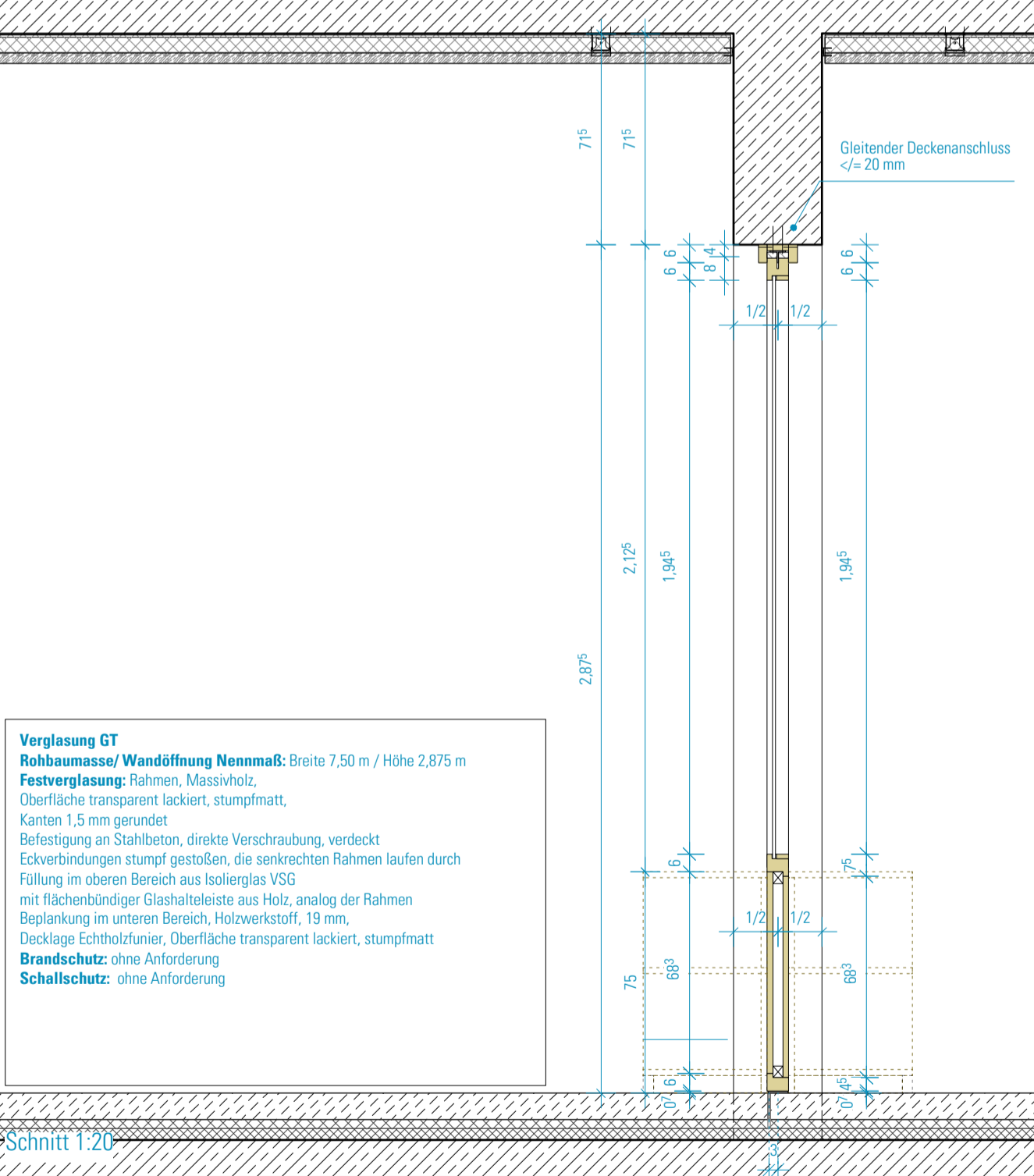
Schnitt 1:5



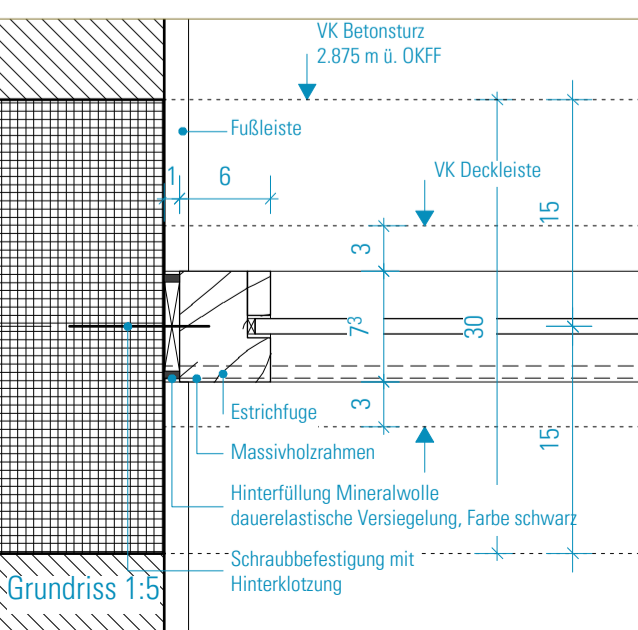
Ansicht 1:20



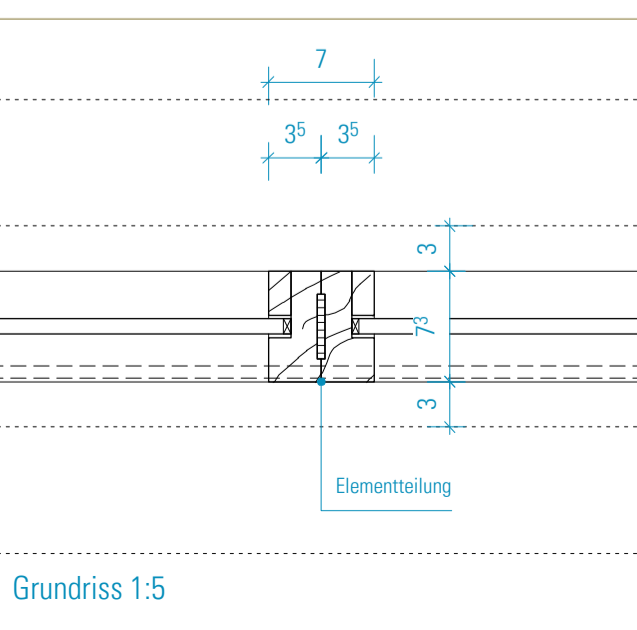
Grundriss 1:20



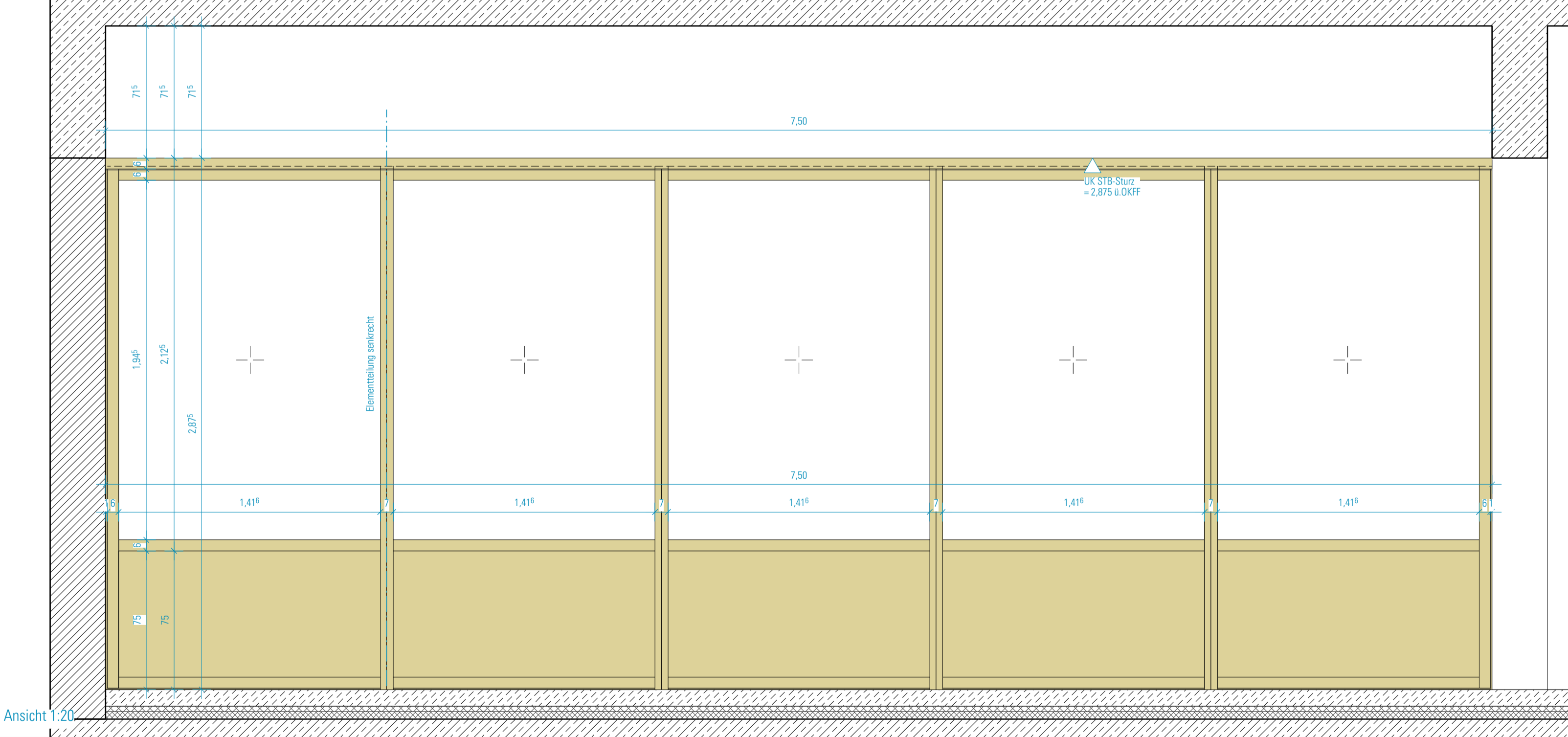
Schnitt 1:20



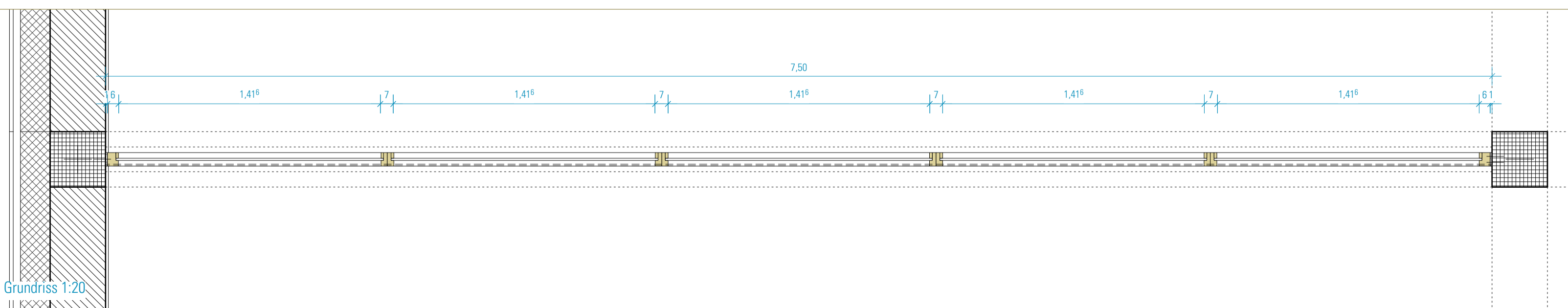
Grundriss 1:5



Grundriss 1:5



Ansicht 1:20



Grundriss 1:20

SCHRAFFUREN / SYMBOLE	BESCHRIFTUNG / SYMBOLE	BRANDSCHUTZSYMBOLE	
	STAHLBETON		DRUCKKNOPFMELDER
	STAHLBETON WU		FEUERLÖSCHER
	STAHLBETON-FERTIGTEIL		WANDHYDRANT
	MAUERWERK		RAUCH- UND WÄRMEABZUG
	TROCKENBAU		FLUCHTICHTUNG, 1. RETTUNGSWEG
	ESTRICH		FLUCHTICHTUNG, 2. RETTUNGSWEG
	WÄRMEDÄMMUNG-HART		FEUERHEMMENDE TÜR
	WÄRMEDÄMMUNG-WEICH		FEUERBESTÄNDIGE TÜR
	DÄMMUNG-AUSBAU		DICHT SCHLIESSEND
	AMF AUFMERKSAMKEITSFELD		RAUCHDICHT
	WD WANDDURCHBRUCH BREITE/ HÖHE IN CM		ROHRDACHSE
	WD WANDDURCHBRUCH DURCHMESSER IN CM		ROHRBAU
	DD DECKENDURCHBRUCH BREITE/ LÄNGE IN CM		ROHDECKE, ohne Sturz
	BD BODENDURCHBRUCH BREITE/ LÄNGE IN CM		RAUMHOCH, ohne Sturz
			REGENROHR
			SICHTBETON
			SONNENSCHUTZ
			TÜR
			UNTERKANTE
			ÜBERZUG
			VORDERRKANTE
			NOTAUSGANG
			TÜR/FENSTER MIT NOTAUSGANGVERSCHLUSS (ODER NICHT ABSCHLIESSBAR)
			VGL. BRANDSCHUTZKONZEPT
ÄNDERUNGSWOLKEN			DETAILSCHNITTNUMMER
	ÄNDERUNGSWOLKE ZUM LETZTEN INDEX		SCHNITTNUMMER
	KLÄRUNGSHINWEIS		OKFF = +0,00
			OKRD = -0,16
TGA-ELEMENTE			HÖHENKOTE FERTIGMAß
			HÖHENKOTE ROHBAUMMAß
			TÜRBEZEICHNUNG
			GEBÄUDE/GESCH TÜRNUMMER
			BRANDSCHUTZANFORDERUNG
			TÜRWEITE RB
			TÜRHOHE RB ÜBER OK FF
			WANDAUSSPARUNG FENSTERLAIBUNG
			WANDAUSSPARUNG a/b/c: SEIL/L UNTEN/OBEN (cm)
			t: TIEFE UMLAUFEND (cm)
			14/14/26 HO-LAIBUNG MIT SO
			14/14/14 HO-LAIBUNG OHNE SO
			18/18/18 SB-LAIBUNG OHNE SO

HINWEISE: Alle Maße sind von den Ausführenden verantwortlich zu prüfen. Abweichungen und Unstimmigkeiten jeglicher Art sind vor der Ausführung der Bauleitung mitzuteilen. Der Plan gilt nur in Zusammenhang mit der Statik und den entsprechenden Schalplänen. Sämtliche Höhenangaben beziehen sich auf ± 0,00 bzw. m ü. NN.

Index	Änderung	Bearbeiter	Datum



Projekt:
SCHULBAU OPEN SOURCE
 Neubau Schule am Hartwege 2 - 99425 Weimar

Planinhalt:
AUSFÜHRUNGSPLANUNG
Glastrennwand I Typ A - 5 Felder

Kooperationspartner:
 IBA Thüringen Auenstrasse 9, 99510 Apolda Montag Stiftung Jugend und Gesellschaft Adenauerallee 127, 53113 Bonn

Bauherrenschaft:
 Stadt Weimar Schwannseestraße 17 99423 Weimar

weimar
 Kulturstadt Europas

Entwurfverfasser:
 gernot schulz : architektur GmbH Vorgebirgstraße 338 50969 Köln

gernot schulz : architektur GmbH

Format: ISO A1
 Maßstab: 1:20/1:5
 Erstellt am: 22.04.22
 Erstellt von: SW
 Status: VA
 Index Nr.: 00
 Index vom: 24.06.22

Projekt-Nr.: 2618
 Plan-Nr.: 830-GSA-SOS-LP5-20-DE-GT-ABC-V-00