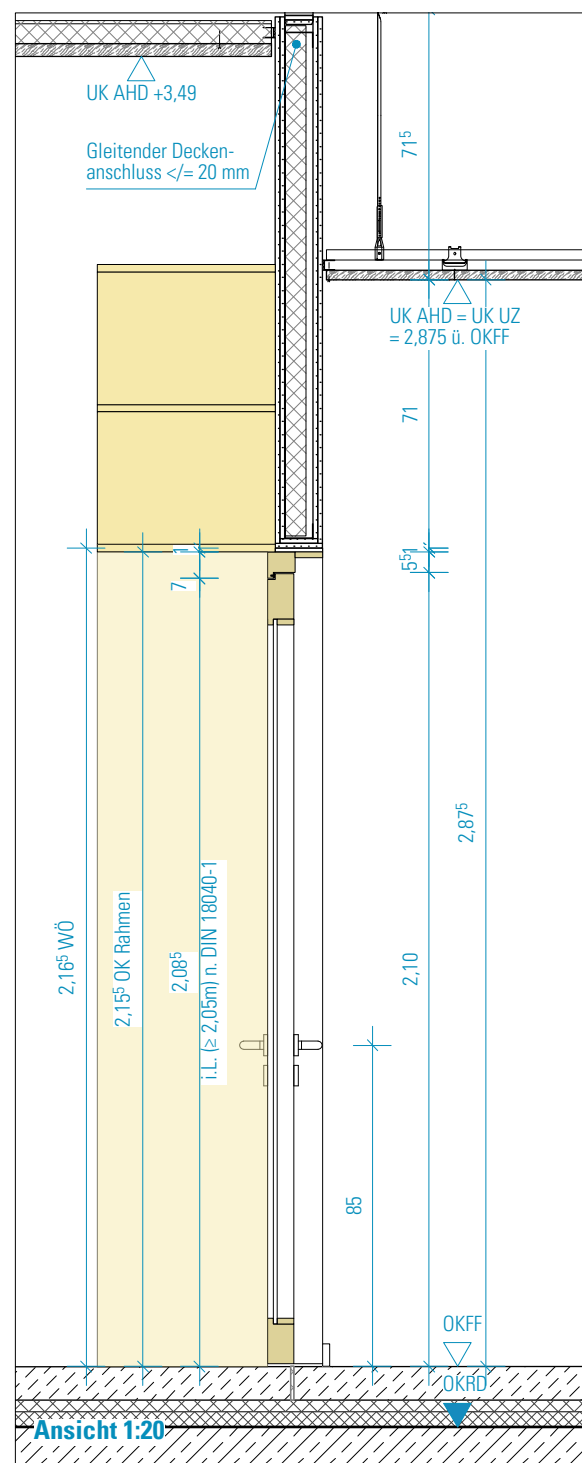
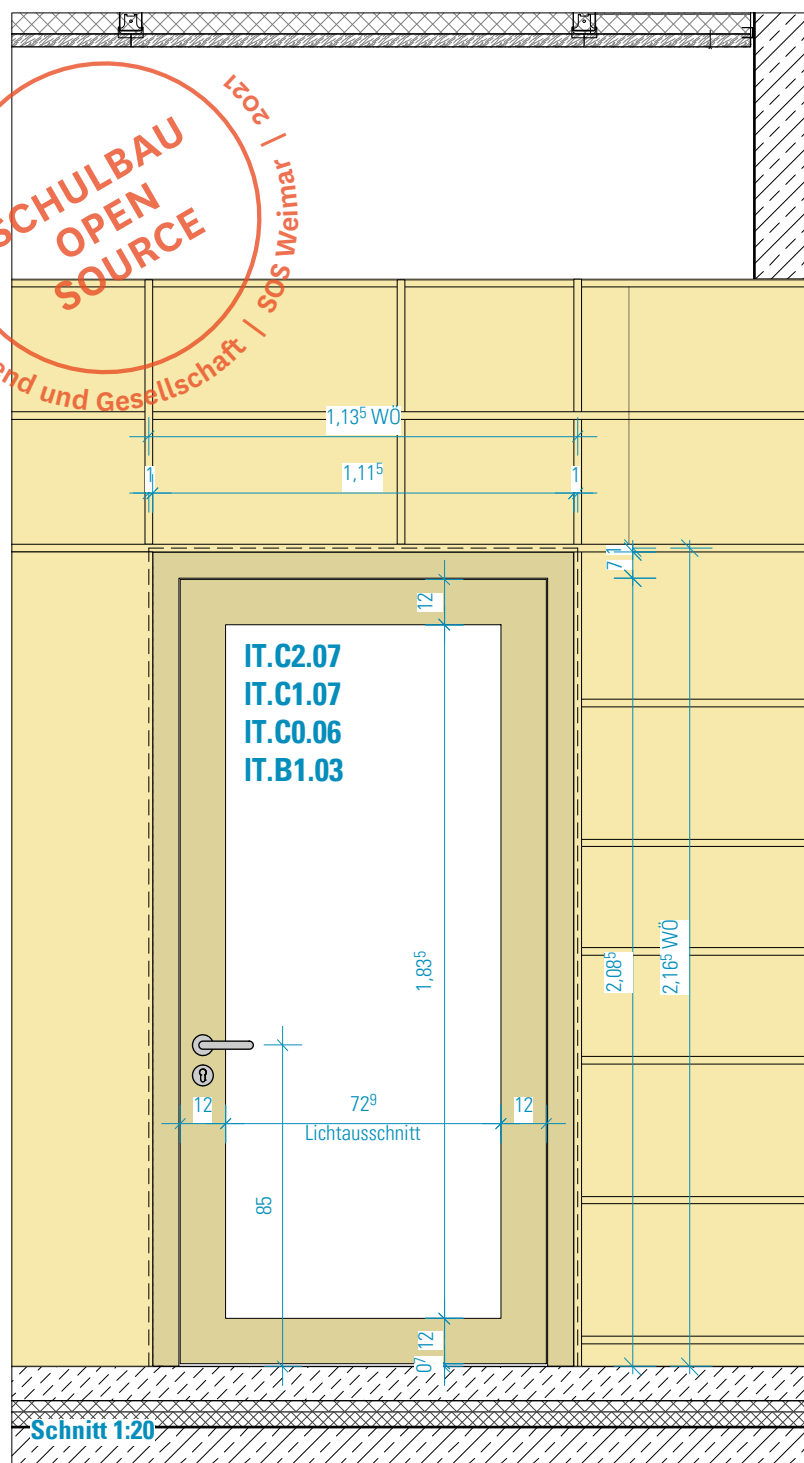
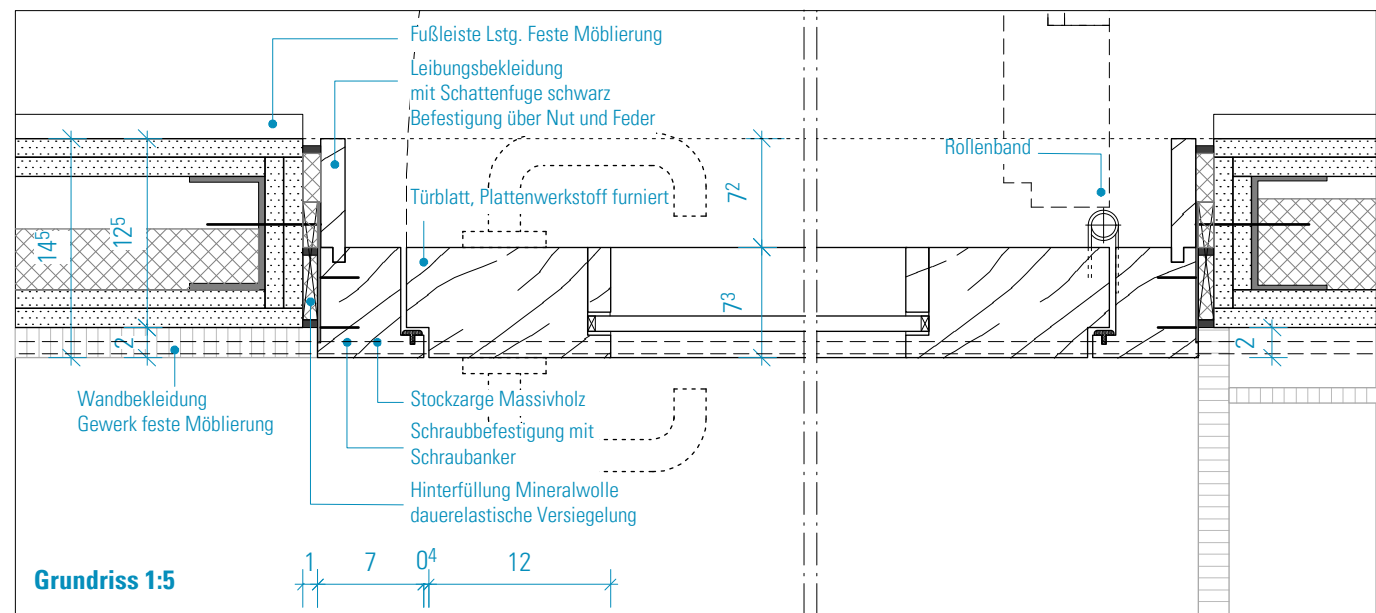
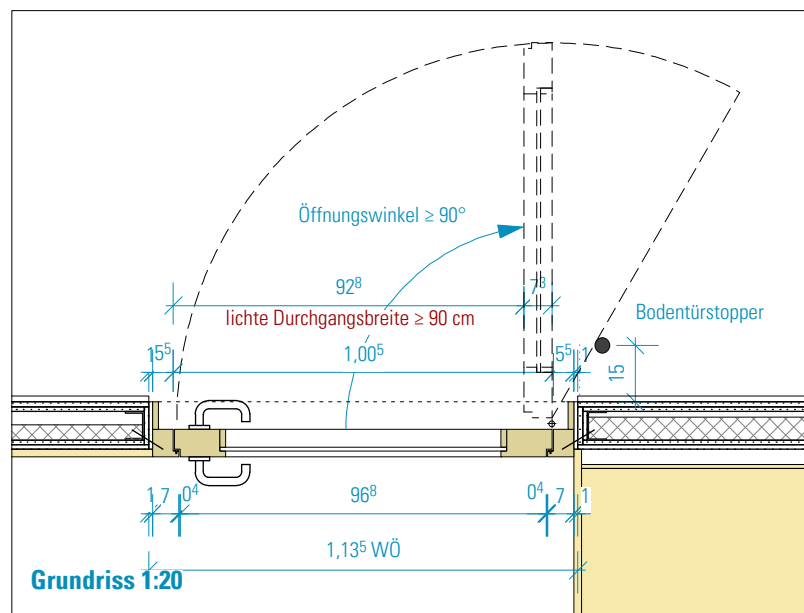
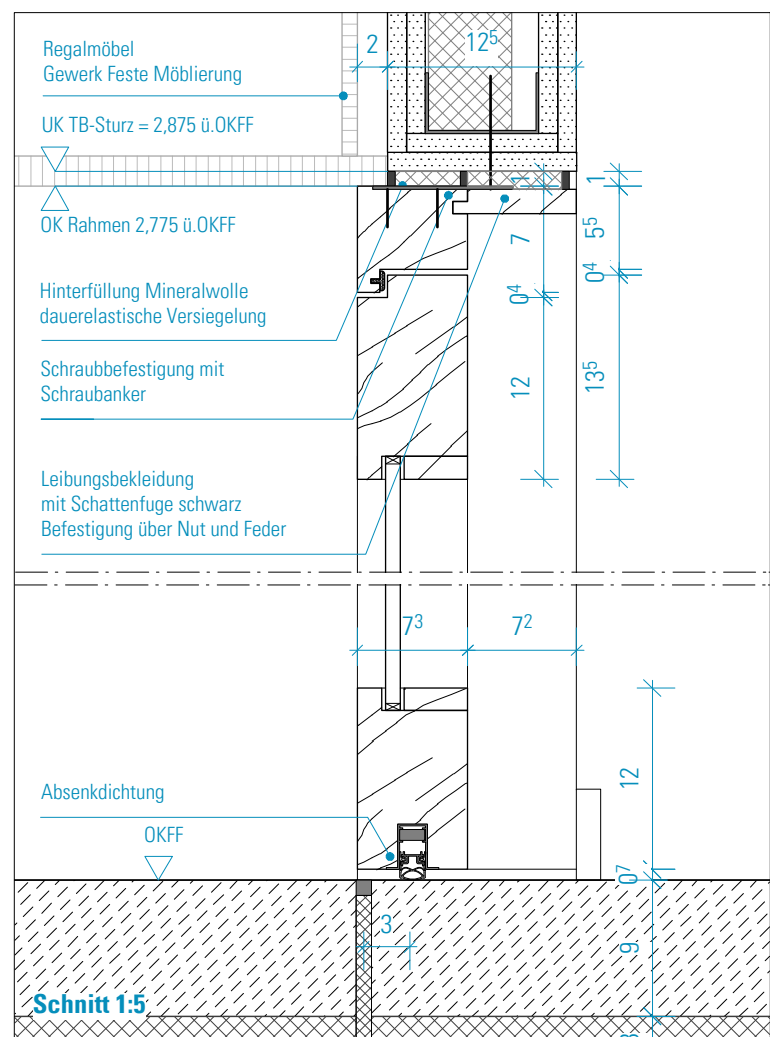


**SCHULBAU
OPEN
SOURCE**
 Montag Stiftung Jugend und Gesellschaft | SOS Weimar | 2021



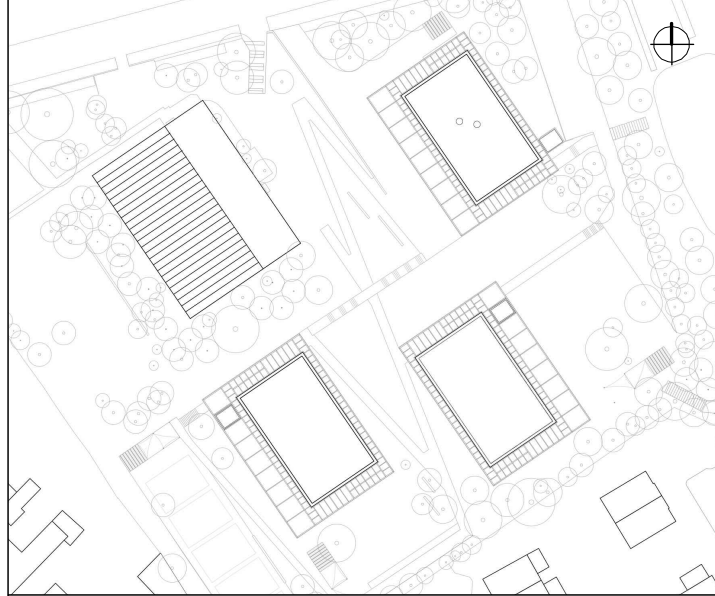
Holzür mit Holzstockzarge
Hohlbaumasse: Breite 1,135 m / Höhe 2,165 m
Innenriegelmont: Türblatt, stumpf mit Leibungsfalz, mit Dämpfungs-/Dichtungsprofil am Anschlag
 Türblatt aus Holzwerkstoff, beidseitig Oberfläche Echtholzfolier, transparent lackiert, stumpfmatt
 Türblattdicke ca. 75 mm, mit Einlage aus Mehrschichtplatte, vierseitig mit innenliegendem Verstärkungsrahmen/Einleimer, zweiseitig mit verdecktem Massivholzanleimer (Material wie Furnier)
 Türblattkanten, allseitig transparent lackiert mit Lichtausschnitt 0,728 x 1,835 m
 Füllung aus Isolierglas VSG, mit flächenbündiger Glasteileiste, aus Holz analog der Rahmen
 Zarge als Stockzarge, Massivholz, transparent lackiert, stumpfmatt, Kanten 2,0 mm gerundet
 barrierefreie Ausführung DIN 18040

Brandschutz: ohne Anforderung
Schallschutz: bewertetes Schalldämmmaß im Prüfstand $R_w, P \geq 37\text{ dB}$ im eingebauten Zustand $R_w, R \geq 32$, mit absenkbarer Bodendichtung
Türschliesser: ohne
Türstopper: Alle Türen mit Türstopper in Boden- oder Wandmontage
Bänder: 2 Rollenbänder, Edelstahl-Bänder
Beschläge/Schloss: Schloss als Einsteckschloss, vorbereitet für Profizylinder Türdrücker als Drücker/Drücker Aluminium schwarz eloxiert
Klimakategorie: II nach EN 1121 und EN 12219
Beanspruchungsgruppe: E (Klasse 4 nach EN 1192)
Bedienkraftklasse: 3 nach EN 12217



HINWEISE: Alle Maße sind von den Ausführenden verantwortlich zu prüfen. Abweichungen und Unstimmigkeiten jeglicher Art sind vor der Ausführung der Bauleitung mitzuteilen. Der Plan gilt nur in Zusammenhang mit der Statik und den entsprechenden Schalplänen. Sämtliche Höhenangaben beziehen sich auf $\pm 0,00$ bzw. m ü.NN.

Index	Änderung	Bearbeiter	Datum



Projekt:
SCHULBAU OPEN SOURCE
 Neubau Schule am Hartwege 2 - 99425 Weimar

Planinhalt:
AUSFÜHRUNGSPLANUNG
Tür Möbelbox DIN links

Kooperationspartner:
 IBA Thüringen Auenstrasse 9, 99510 Apolda
 Montag Stiftung Jugend und Gesellschaft Adenauerallee 127, 53113 Bonn

Bauherrenschaft:
 Stadt Weimar
 Schwanseestraße 17
 99423 Weimar



Entwurfsverfasser:
 gernot schulz : architektur GmbH
 Vorgebirgstraße 338
 50969 Köln

Format:	Maßstab:	Erstellt am:	Erstellt von:	Status:	Index Nr.:	Index vom:
ISO A3	1:20/1:5	22.04.22	sw	VA	00	24.06.2022

Projekt-Nr.:	Plan-Nr.:
2618	831-GSA-SOS-LP5-20-DE-GT-BTC-V-00