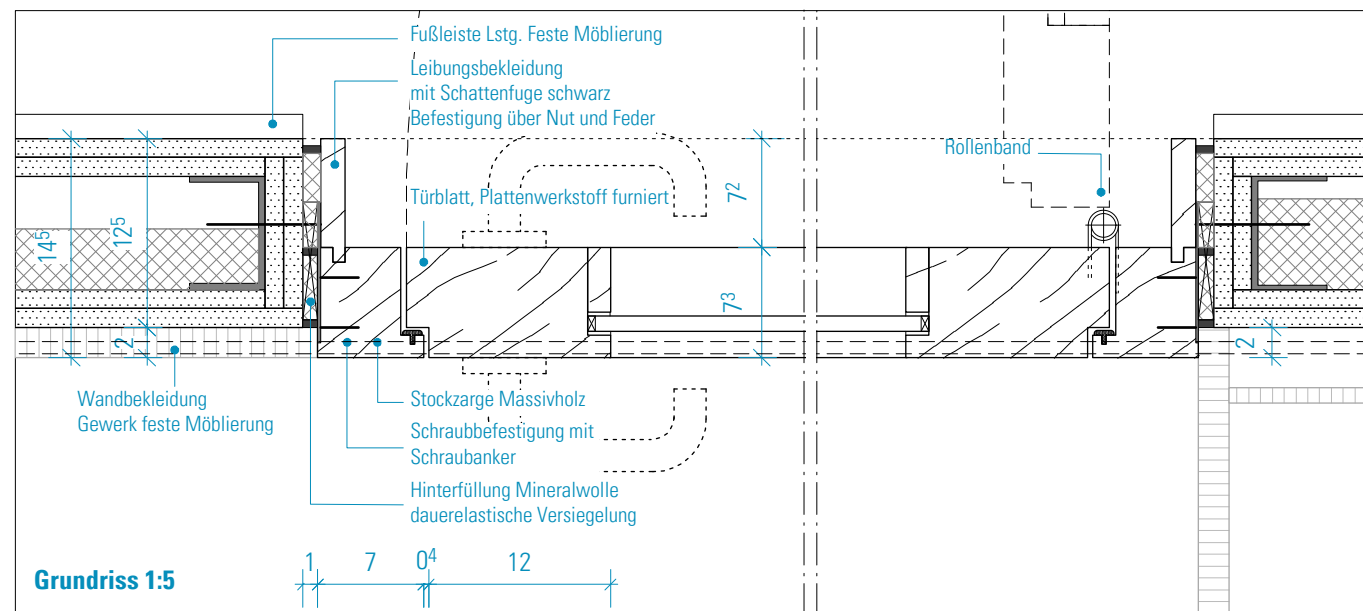
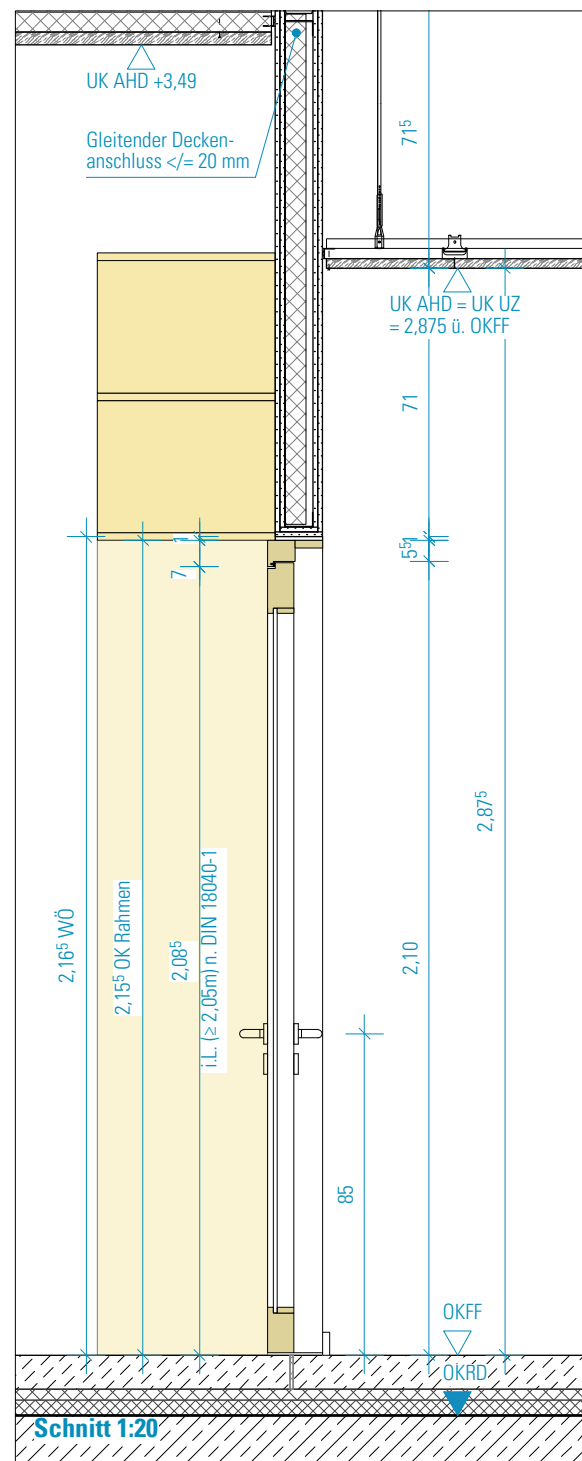
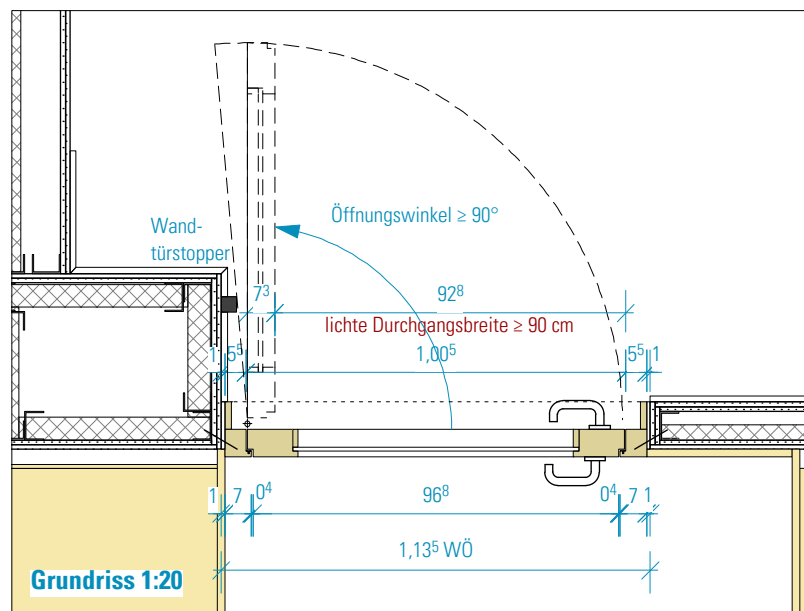
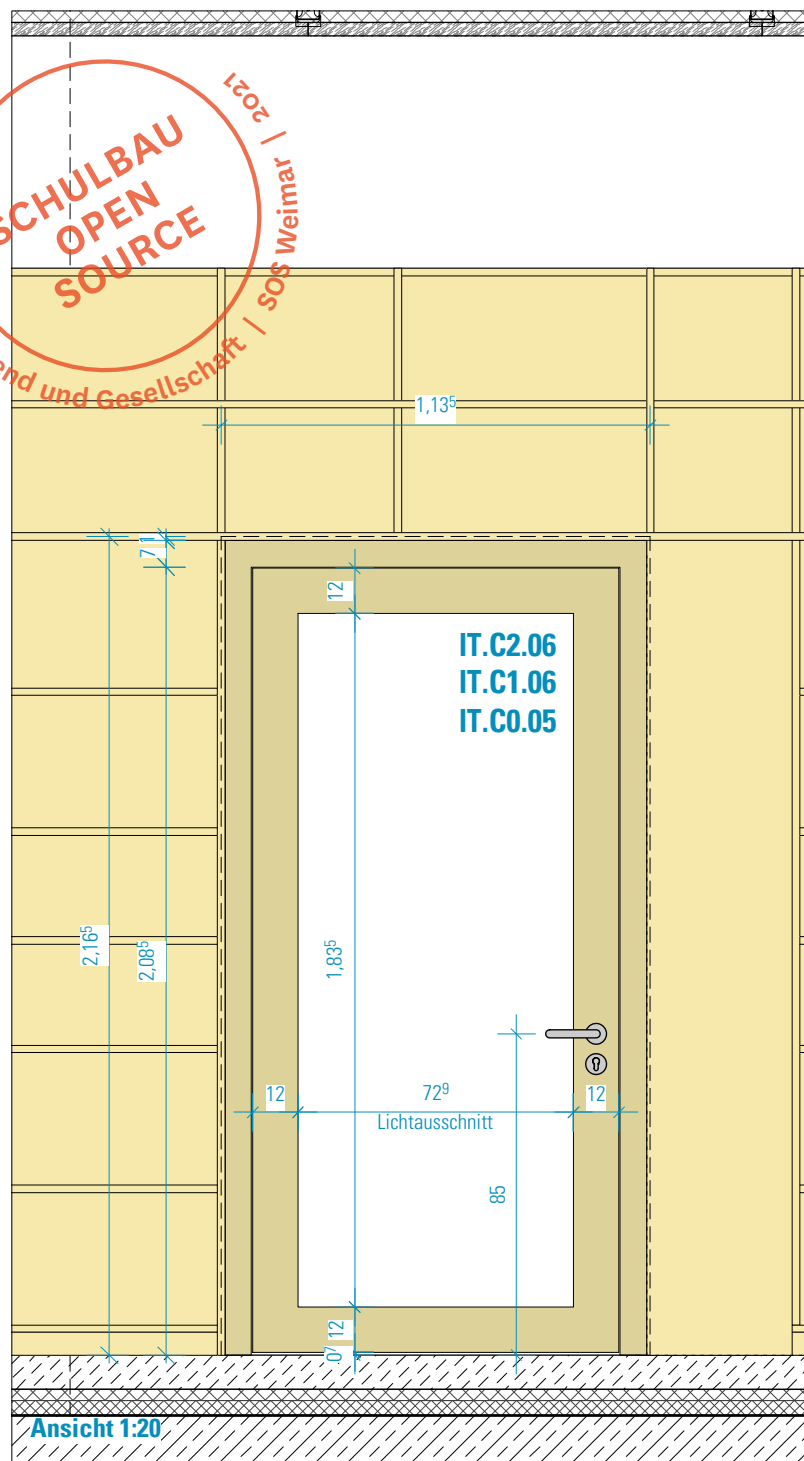


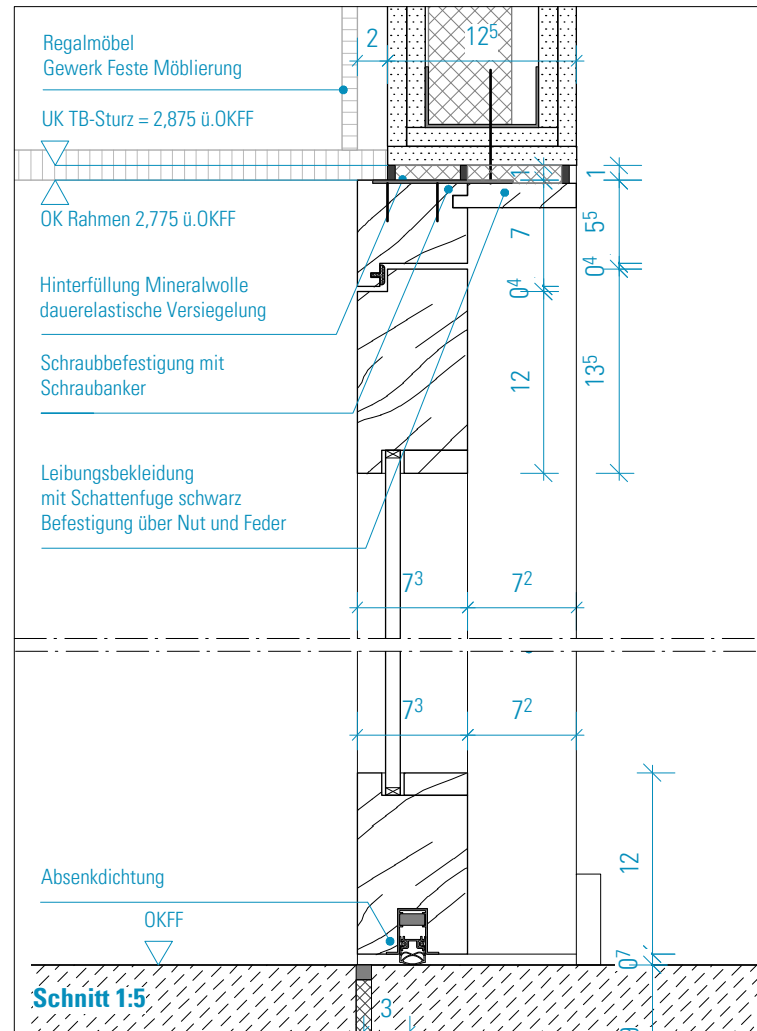
Montag Stiftung Jugend und Gesellschaft | SOS Weimar r. | 2021

SCHULBAU OPEN SOURCE



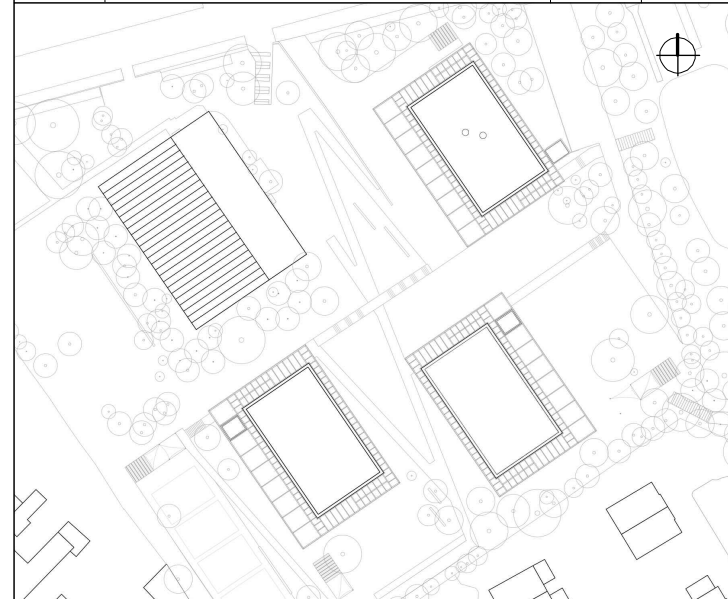
Holzür mit Holzstockzarge
Rohbaumasse: Breite 1,135 m / Höhe 2,165 m
Innentürleim: Türblatt, stumpf mit Leibungsfalz, mit Dämpfungs-/Dichtungsprofil am Anschlag
Türblatt aus Holzwerkstoff, beidseitig Oberfläche Echtholzfolie, transparent lackiert, stumpfmatt
Türblattdicke ca. 75 mm, mit Einlage aus Mehrschichtplatte, vierseitig mit innenliegendem Verstärkungsrahmen/Einleimer, zweiseitig mit verdecktem Massivholzanleimer (Material wie Furnier)
Türblattkanten, allseitig transparent lackiert mit Lichtausschnitt 0,728 x 1,835 m
Füllung aus Isolierglas VSG, mit flächenbündiger Glasteileiste, aus Holz analog der Rahmen
Zarge als Stockzarge, Massivholz, transparent lackiert, stumpfmatt, Kanten 2,0 mm gerundet
barrierefreie Ausführung DIN 18040

Brandschutz: ohne Anforderung
Schallschutz: bewertetes Schalldämmmaß im Prüfstand $R_w, P \geq 37$ dB im eingebauten Zustand $R_w, R \geq 32$, mit absenkbarer Bodendichtung
Türschliesser: ohne
Türstopper: Alle Türen mit Türstopper in Boden- oder Wandmontage
Bänder: 2 Rollenbänder, Edelstahl-Bänder
Beschläge/Schloss: Schloss als Einsteckschloss, vorbereitet für Profizylinder Türdrücker als Drücker/Drücker Aluminium schwarz eloxiert
Klimakategorie: II nach EN 1121 und EN 12219
Beanspruchungsgruppe: E (Klasse 4 nach EN 1192)
Bedienkraftklasse: 3 nach EN 12217



HINWEISE: Alle Maße sind von den Ausführenden verantwortlich zu prüfen. Abweichungen und Unstimmigkeiten jeglicher Art sind vor der Ausführung der Bauleitung mitzuteilen. Der Plan gilt nur in Zusammenhang mit der Statik und den entsprechenden Schalplänen. Sämtliche Höhenangaben beziehen sich auf $\pm 0,00$ bzw. m ü. NN.

Index	Änderung	Bearbeiter	Datum



Projekt:
SCHULBAU OPEN SOURCE
Neubau Schule am Hartwege 2 - 99425 Weimar

Planinhalt:
AUSFÜHRUNGSPLANUNG
Tür Möbelbox DIN rechts

Kooperationspartner:
IBA Thüringen Auenstrasse 9, 99510 Apolda
Montag Stiftung Jugend und Gesellschaft Adenauerallee 127, 53113 Bonn

Bauherrenschaft:
Stadt Weimar
Schwanseestraße 17
99423 Weimar

weimar
Kulturstadt Europas

Entwurfsverfasser:
gernot schulz : architektur GmbH
Vorgebirgstraße 338
50969 Köln

gernot schulz : architektur GmbH

Format:	Maßstab:	Erstellt am:	Erstellt von:	Status:	Index Nr.:	Index vom:
ISO A3	1:20/1:5	22.04.22	sw	VA	00	24.06.2022

Projekt-Nr.:	Plan-Nr.:
2618	832-GSA-SOS-LP5-20-DE-GT-BTC-V-00