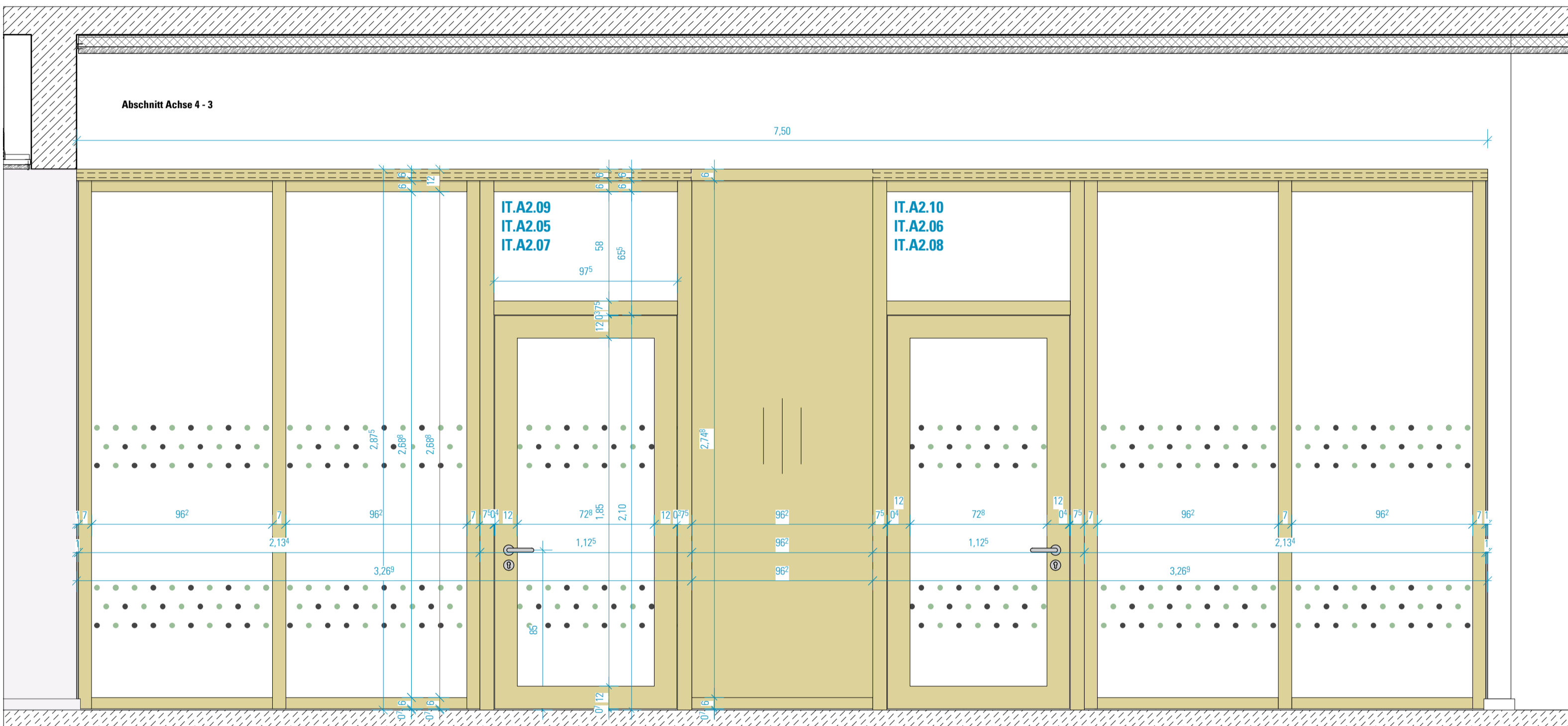
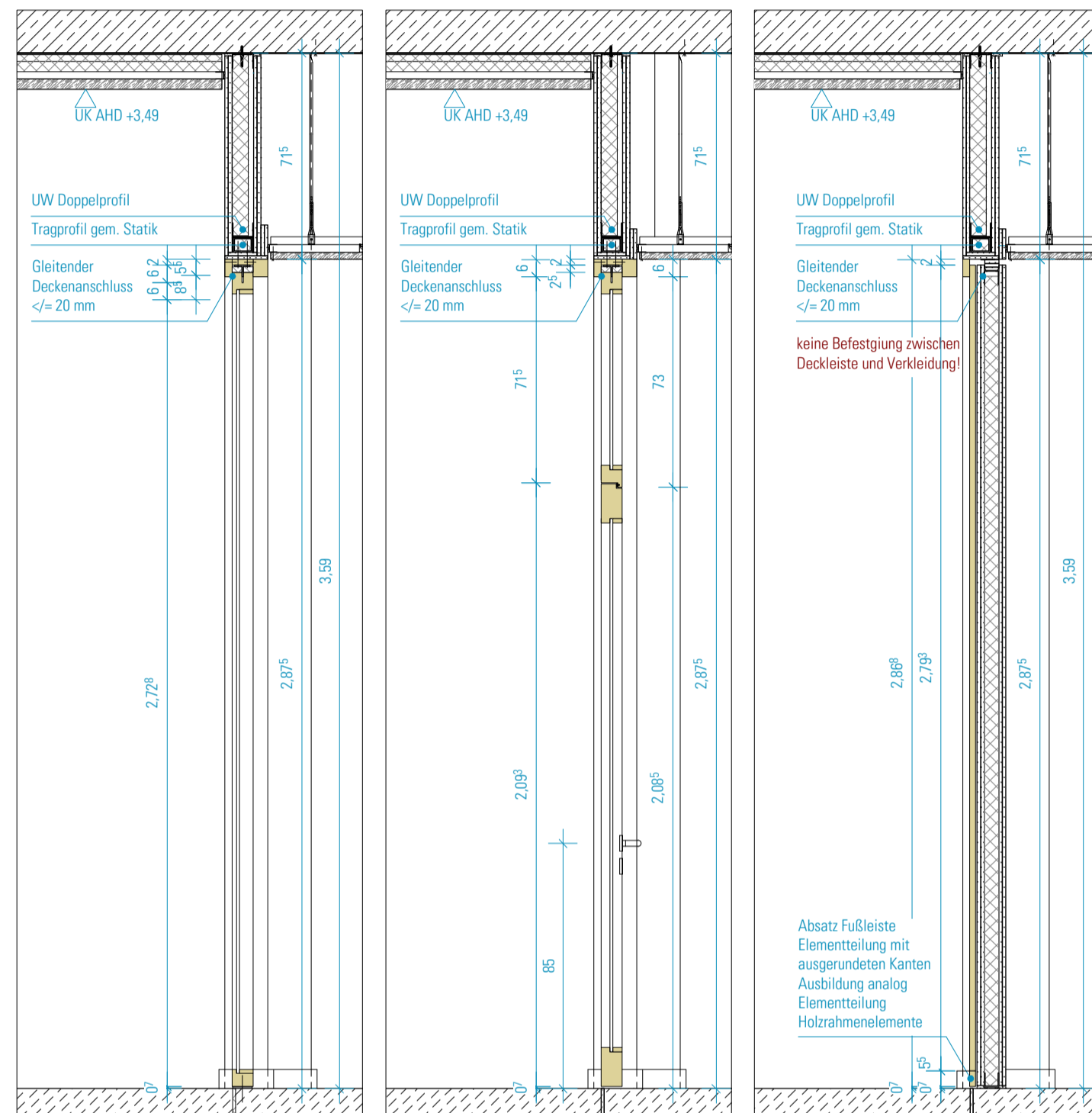


Ansicht 1.30



Ansicht 1.20

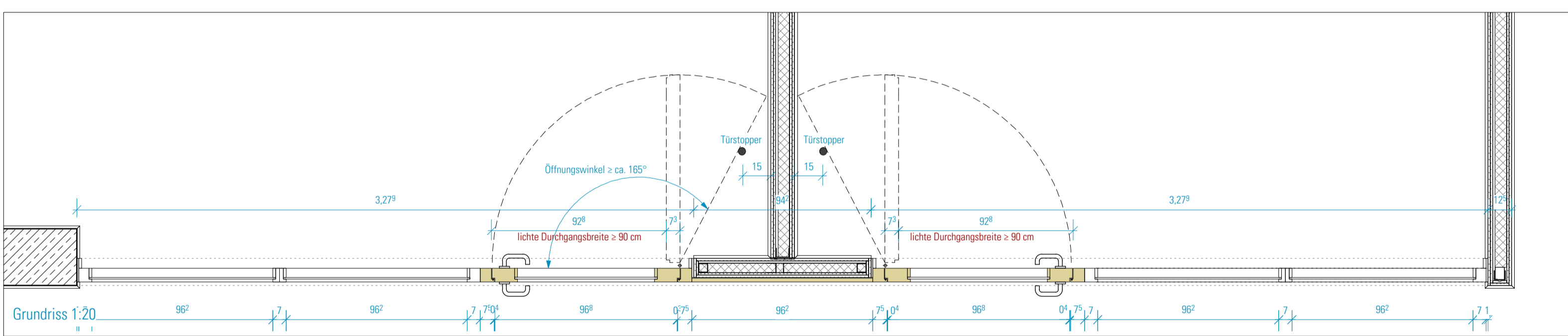


Schnitte 1.20

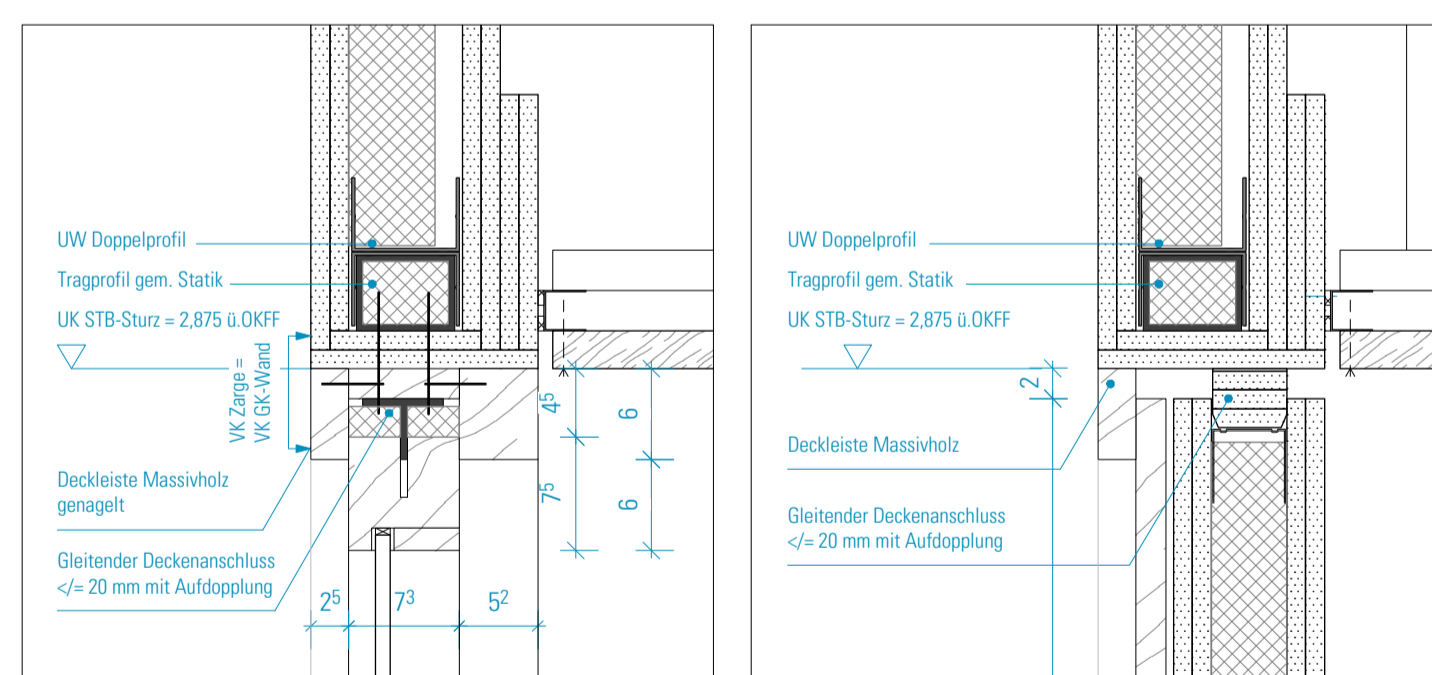
**Verglasung**  
**Reihemaßes / Wandöffnung Nennmaß:** Breite 5,737 m / Höhe 2,875 m  
**Festverglasung:** Rahmen, Vollholz, Echtholzfurnier, transparent lackiert, Füllung aus Isolierglas VSG, mit flächenbündiger Gashalteleiste, Befestigung an Stahlbeton/GK-Wand (teilw. mit Verstärkungsprofil), direkte Verschraubung, verdeckt  
**Innenstreifenelement:** Türblatt, stumpf mit Leibungsfeld, mit Dämpflinge/Drehtragsprofil am Anschlag, Türblatt mit einer Oberflächendecke aus Holzwerkstoff, beidseitig Oberfläche Echtholzfurnier, transparent lackiert, matt  
 Türblattstärke 75 mm, mit Einlage aus Mehrschichtplatte, verseitig mit innenliegendem Verstärkungsrahmen/Einsteimer, zweiseitig mit verdecktem Massivholzanleimer (Material wie Furnier) Türblattkanten, gebrochen, allseitig transparent lackiert, matt, Kanten 2,0 mm gerundet, barrierefreie Ausführung DIN 18040  
**Brandschutz:** ohne Anforderung  
**Schallschutz:** biswertiges Schalldämmmaß am Prüfstand Rw,P > 37 dB im eingebauten Zustand bei P > 32 dB mit absenkbarer Bodendichtung  
**Türschliesser:** ohne  
**Türstopper:** Alle Türen mit Türstopper in Boden- oder Wandmontage  
**Bänder:** 2 Bahnenbänder, Edelstahl-Bänder  
**Beschläge/Schloss:** Schloss als Einreckschloss, vorge richtet für Profilzylinder, Türdrücker als Drücker/Drücker, Aluminium schwarz eloxiert  
**Klimakategorie:** II nach EN 1121 und EN 12219  
**Beanspruchungsgruppe:** F (Klasse 4 nach EN 1192)  
**Druckverleimung:** 3 nach EN 12217  
**Beplankung:** Holzwerkstoff, 19 mm, Decklage Echtholzfurnier, lackiert, stumpfmatt, Verleimte Befestigung

**HINWEISE:** Alle Maße sind von den Ausführenden verantwortlich zu prüfen. Abweichungen und Unstimmigkeiten jeglicher Art sind vor der Ausführung der Bauleitung mitzuteilen. Der Plan gilt nur in Zusammenhang mit der Statik und den entsprechenden Schalplänen. Sämtliche Höhenangaben beziehen sich auf ± 0,00 bzw. m ü. NN.

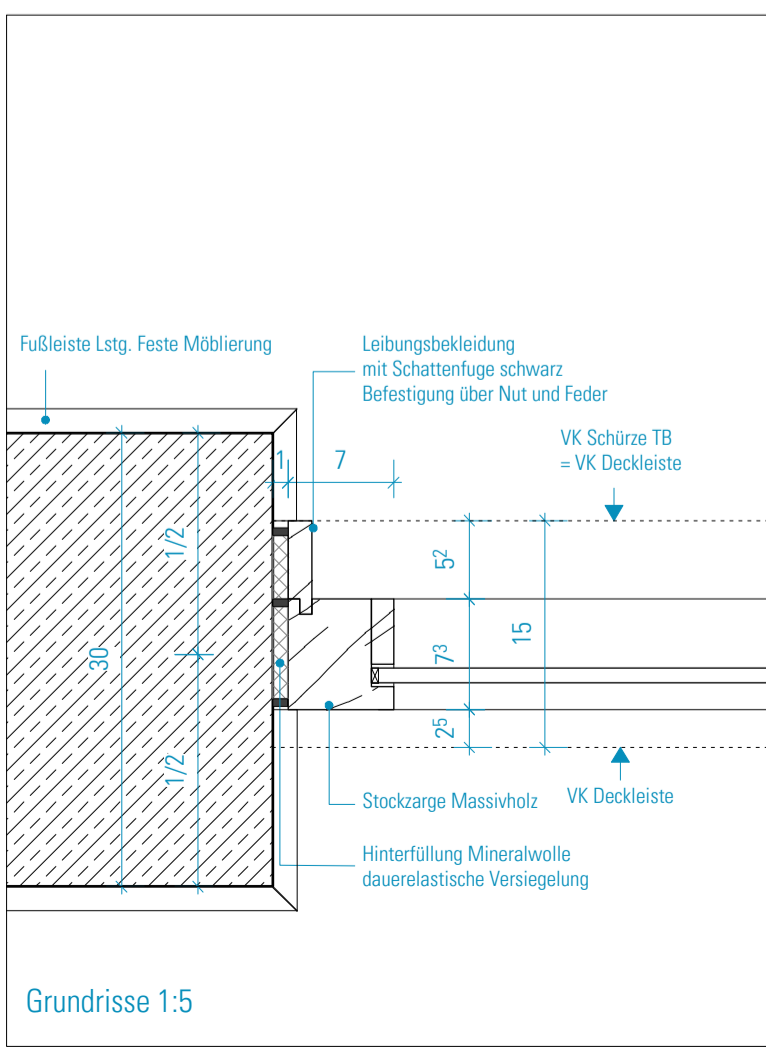
Index	Änderung	Bearbeiter	Datum



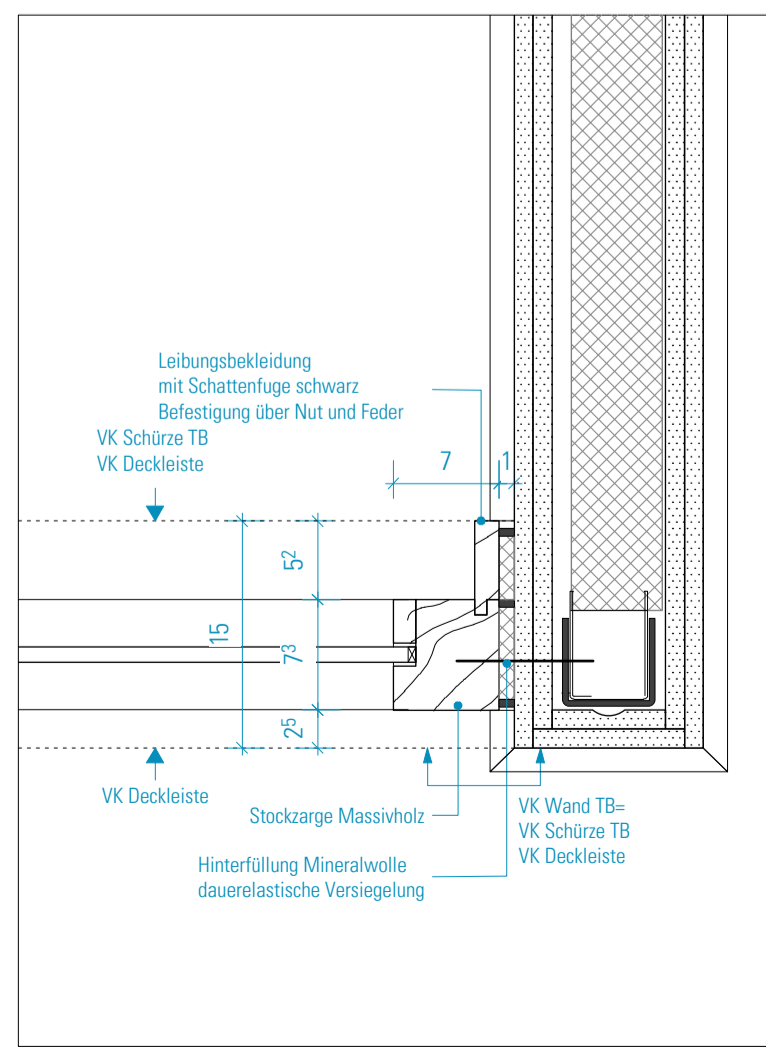
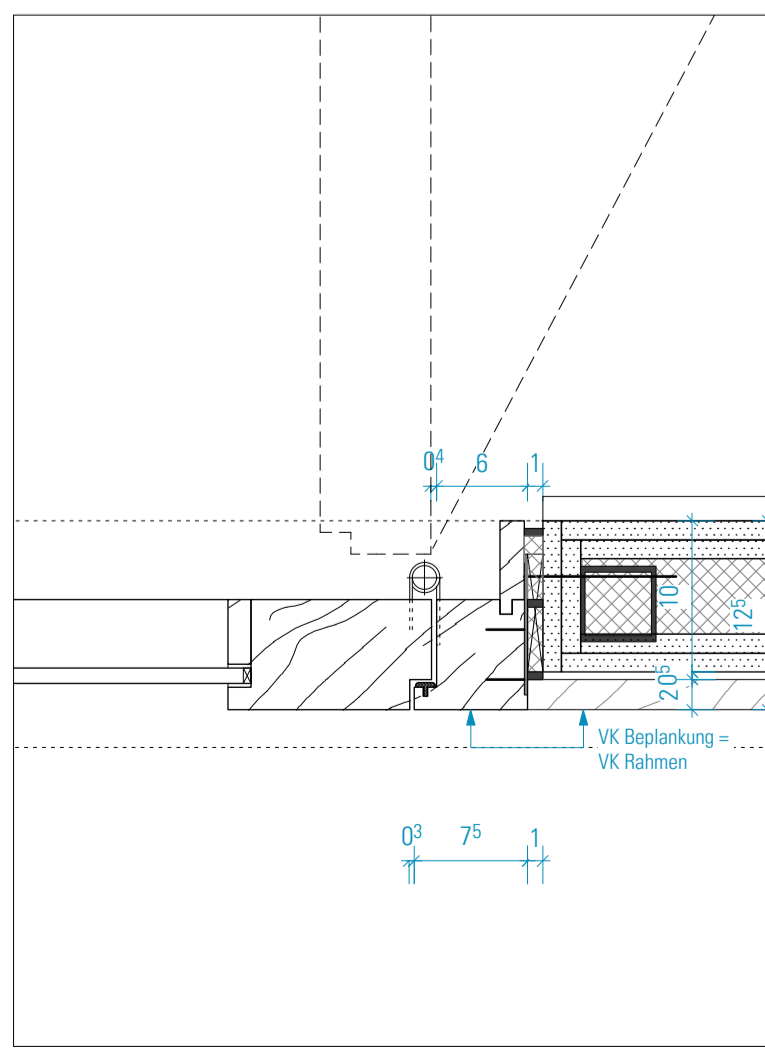
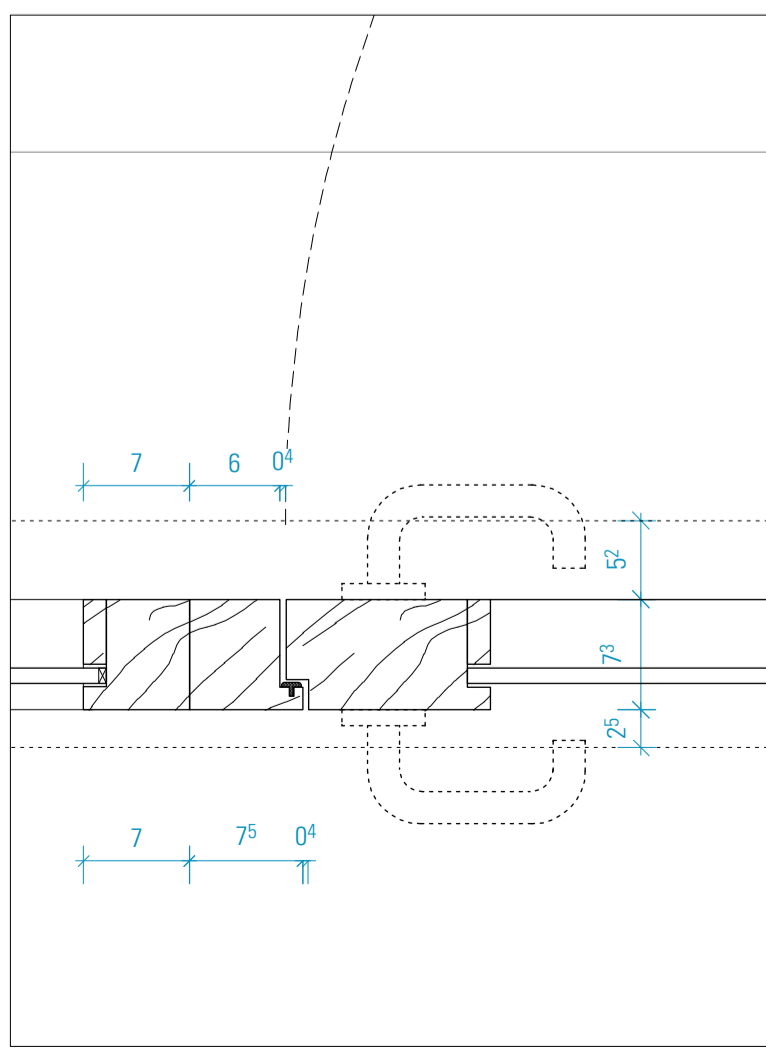
Grundrisse 1:20



Schnitt 1:5



Grundrisse 1:5



Projekt:  
**SCHULBAU OPEN SOURCE**  
 Neubau Schule am Hartwege 2 - 99425 Weimar

Planinhalt:  
**AUSFÜHRUNGSPLANUNG**  
**Gastrennwand I Typ F BTA OG.2**

Kooperationspartner:  
 IBA Thüringen  
 Auenstrasse 9, 99510 Apolda  
 Montag Stiftung Jugend und Gesellschaft  
 Adenauerallee 127, 53113 Bonn

Bauherrschafft:  
 Stadt Weimar  
 Schwannestraße 17  
 99423 Weimar

weimar  
 Kulturstadt Europas

Entwurfverfasser:  
 gernot schulz : architektur GmbH  
 Vorgebirgstraße 338  
 50969 Köln

gernot schulz : architektur GmbH

Format: ISO A1  
 Maßstab: 1:20 / 1:5  
 Erstellt am: 22.04.22  
 Erstellt von: SW  
 Status: VA  
 Index Nr.: 00  
 Index vom: 24.06.22

Projekt-Nr.: 2618  
 Plan-Nr.: 839-GSA-SOS-LP5-20-DE-GT-BTA-V-00