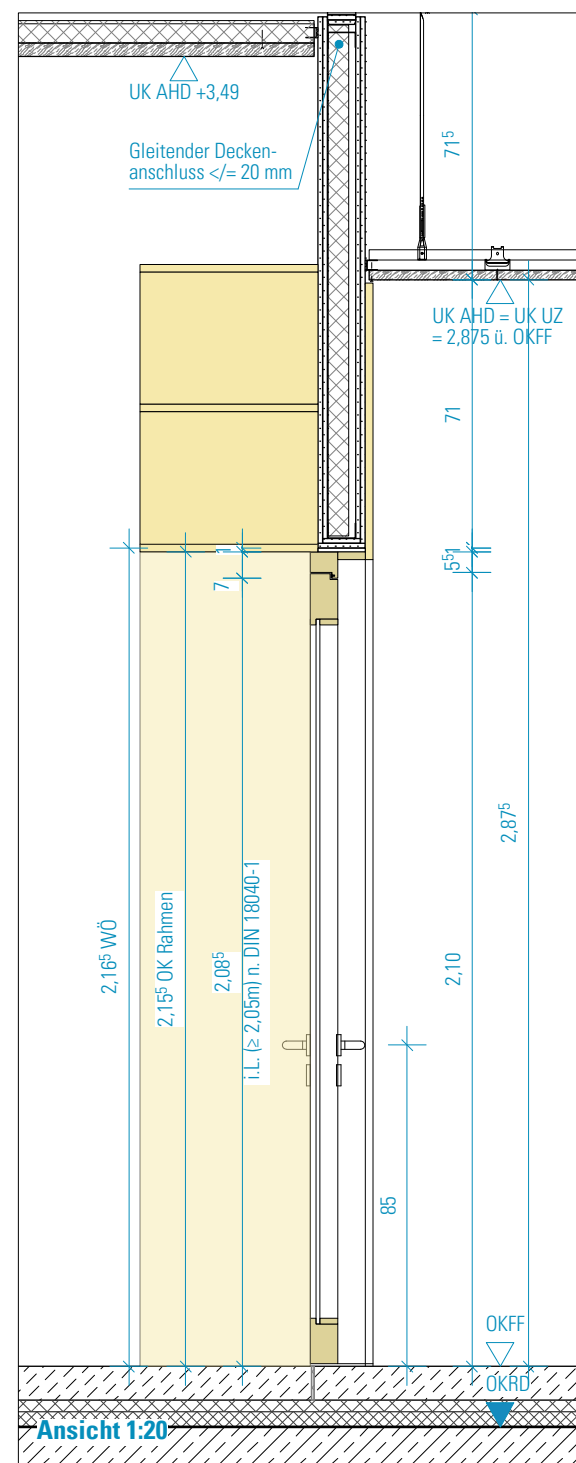
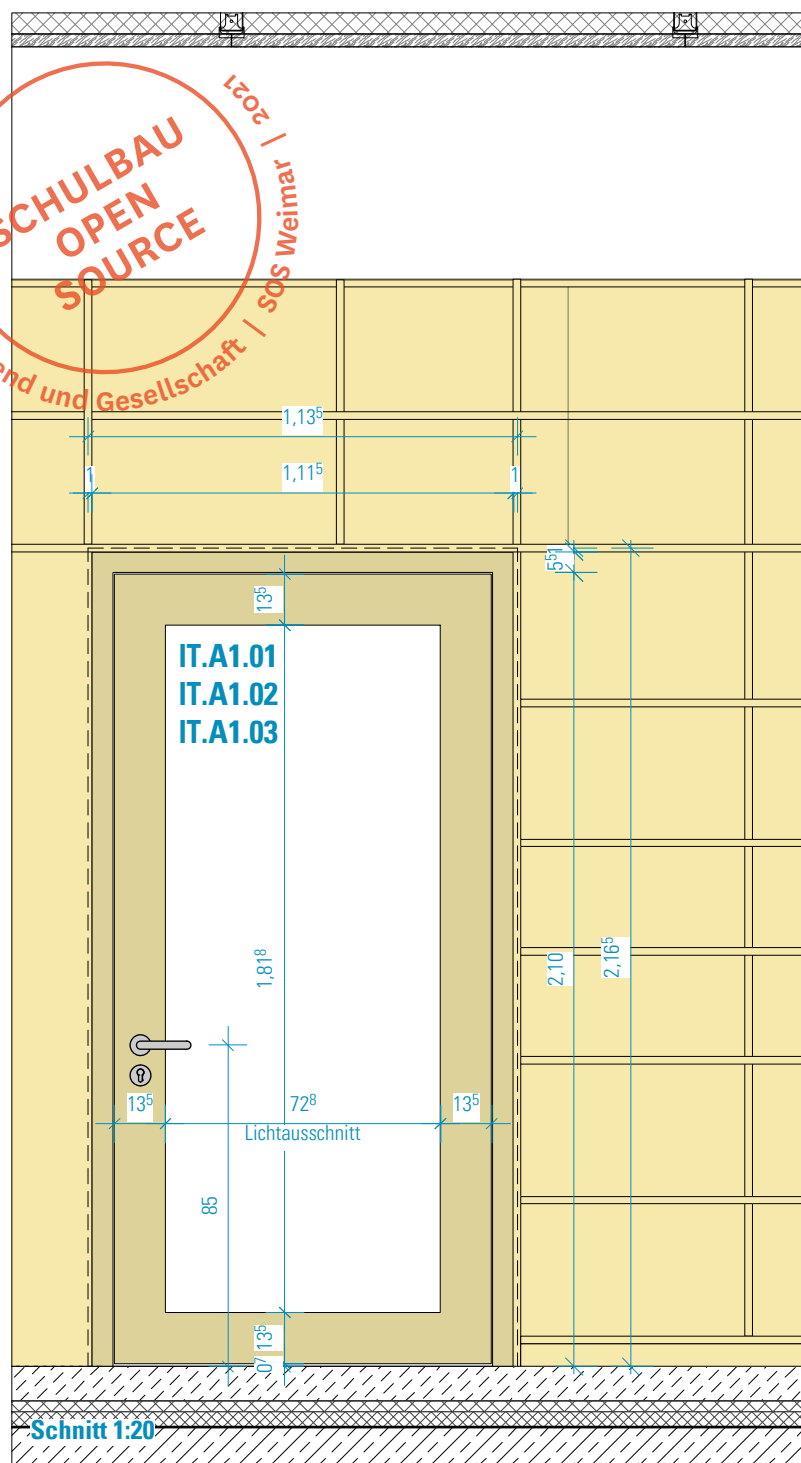
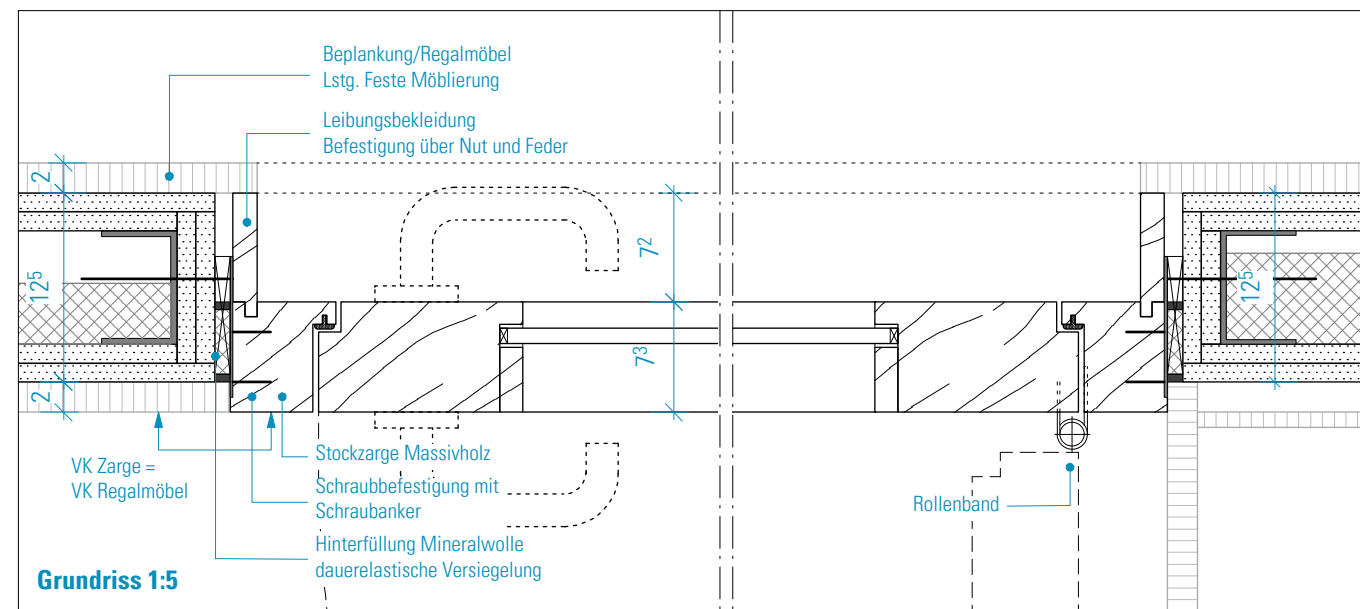
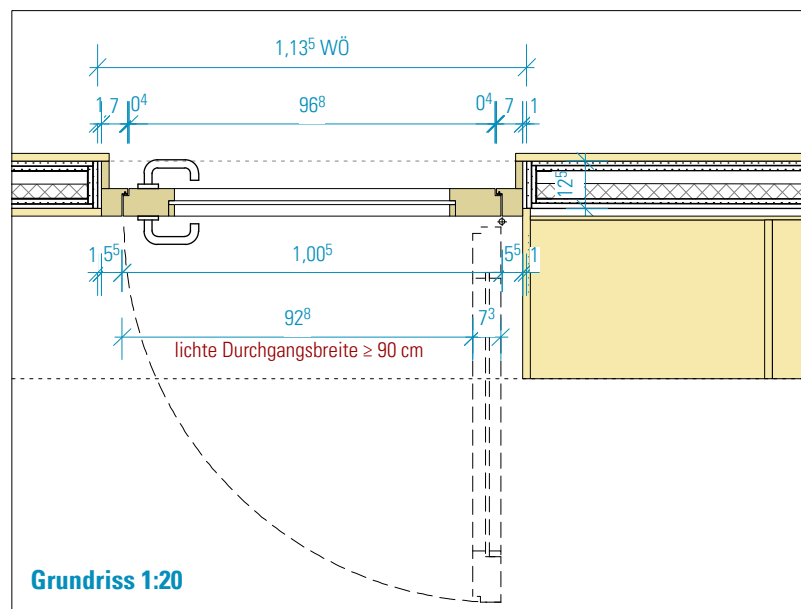
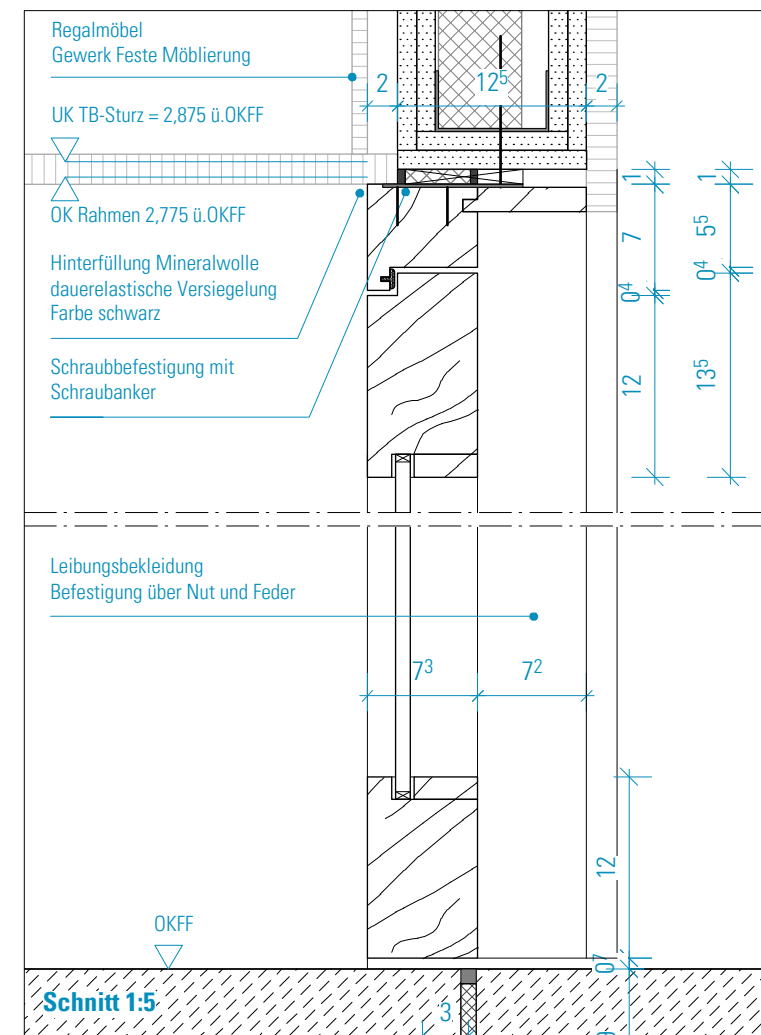


**SCHULBAU
OPEN
SOURCE**
Montag Stiftung Jugend und Gesellschaft | SOS Weimar | 2021



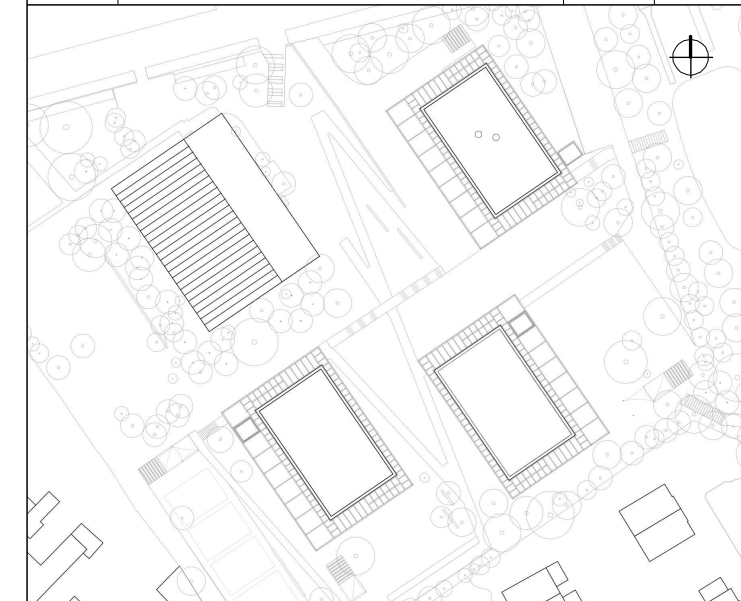
Holz mit Holzstockzarge
Rohbaumaße: Breite 1,135 m / Höhe 2,165 m
Innentürelement: Türblatt, stumpf mit Leibungsfalz, mit Dämpfungs-/Dichtungsprofil am Anschlag
Türblatt aus Holzwerkstoff, beidseitig Oberfläche Echtholz furniert, transparent lackiert, stumpfmatt
Türblattdicke ca. 75 mm, mit Einlage aus Mehrschichtplatte, vierseitig mit innenliegendem Verstärkungsrahmen/Einleimer, zweiseitig mit verdecktem Massivholzleimer (Material wie Furnier)
Türblattkanten, allseitig transparent lackiert mit Lichtausschnitt 0,728 x 1,818 m
Füllung aus Isolierglas VSG, mit flächenbündiger Glashalteleiste, aus Holz analog der Rahmen
Zarge als Stockzarge, Massivholz, transparent lackiert, stumpfmatt, Kanten 2,0 mm gerundet
barrierefreie Ausführung DIN 18040

Brandschutz: ohne Anforderung
Schallschutz: bewertetes Schalldämmmaß im Prüfstand $R_w, P \geq 32\text{ dB}$ im eingebauten Zustand $R_w, R \geq 27\text{ dB}$, mit Absenkung
Türschliesser: ohne
Türstopper: Alle Türen mit Türstopper in Boden- oder Wandmontage
Bänder: 2 Rollenbänder, Edelstahl-Bänder
Beschläge/Schloss: Schloss als Einsteckschloss, vorbereitet für Profizylinder
Türdrücker als Drücker/Drücker
Aluminium schwarz eloxiert,
Klimakategorie: II nach EN 1121 und EN 12219
Beanspruchungsgruppe: E (Klasse 4 nach EN 1192)
Bedienkraftklasse: 3 nach EN 12217



HINWEISE: Alle Maße sind von den Ausführenden verantwortlich zu prüfen. Abweichungen und Unstimmigkeiten jeglicher Art sind vor der Ausführung der Bauleitung mitzuteilen. Der Plan gilt nur in Zusammenhang mit der Statik und den entsprechenden Schalplänen. Sämtliche Höhenangaben beziehen sich auf ± 0,00 bzw. m ü.NN.

Index	Änderung	Bearbeiter	Datum



Projekt:
SCHULBAU OPEN SOURCE
Neubau Schule am Hartwege 2 - 99425 Weimar

Planinhalt:
AUSFÜHRUNGSPLANUNG
Tür Werkstattbox

Kooperationspartner:
IBA Thüringen Auenstrasse 9, 99510 Apolda
Montag Stiftung Jugend und Gesellschaft Adenauerallee 127, 53113 Bonn

Bauherrenschaft:
Stadt Weimar
Schwanseestraße 17
99423 Weimar



Entwurfsverfasser:
gernot schulz : architektur GmbH
Vorgebirgstraße 338
50969 Köln
gernot schulz : architektur GmbH

Format:	Maßstab:	Erstellt am:	Erstellt von:	Status:	Index Nr.:	Index vom:
ISO A3	1:20/1:5	22.04.22	SW	VA	00	24.06.2022

Projekt-Nr.:	Plan-Nr.:
2618	840-GSA-SOS-LP5-20-DE-GT-BTA-V-00